

# Officina

Powered by ESISTYLE

**ESISTYLE**

SINCE 1981



Italian steelife

# index / contents

**004** **Esistyle**

---

**020** **Outdoor Keukens**  
*Outdoor kitchens*

---

**027** **Casanova Keuken**  
*Casanova kitchen*

---

**049** **Bellavita Keuken**  
*Bellavita kitchen*

---

**065** **Indoor Keukens**  
*Indoor kitchens*

---

**080** **Accessoires & Apparatuur**  
*Accessories & Home appliances*

---

*From our beloved land  
to the world*



## Sculpted in steel

Our industrial adventure begins 40 years ago in the Italian Marche region, close to the Esino River, a vital part in our area landscape and history. In ancient times, the river provided a trade route, and Esus was the god protecting this essential commerce. Our business has originated and flourished in a beautiful, vibrant, productive, creative part of the world, with an ancient history of trade.

**We have taken our name from our local river, a fitting recognition for a style that has become unique to us over time.**

Our founders' innate sensitivity to research and quality has led us into a rapid growth in the Steel Industry, in which we are now acknowledged experts, thanks also to the big Industrial Group Esistyle belongs to since 2017.

**A blend of past experience and renewed talent for the creation of beautiful, functional, distinctive products 100% made in Italy.**

*Flowing like a river*

# historical background

Ons industriële avontuur begint 40 jaar geleden in de Italiaanse regio Marche, dicht bij de rivier de Esino, een essentieel onderdeel van het landschap en de geschiedenis van ons gebied. In de oudheid vormde de rivier een handelsroute, en Esus was de god die deze essentiële handel beschermde. Ons bedrijf is ontstaan en bloeide in een prachtig, levendig, productief en creatief deel van de wereld, met een eeuwenoude handelsgeschiedenis.

**We hebben onze naam ontleend aan onze plaatselijke rivier, een passende erkenning voor een stijl die in de loop van de tijd uniek voor ons is geworden.**

De aangeboren gevoeligheid van onze oprichters voor onderzoek en kwaliteit heeft ons geleid tot een snelle groei in de staalindustrie, waarin we nu erkende experts zijn, mede dankzij de grote industriële groep waar Esistyle sinds 2017 deel van uitmaakt.

**Een mix van ervaringen uit het verleden en hernieuwd talent voor het creëren van mooie, functionele, onderscheidende producten 100% gemaakt in Italië.**





# from our factory

## To the heart of your kitchen

*Targeted offer for niche  
products to the whole world*

Esistyle products bring the benefits of our experience into your house, with the best technical characteristics of indoor and outdoor kitchens, hoods and venting cooktops. **With the design you are seeking, the flexibility of use you need, and the characteristics you require.**

**The steel we work takes shape with superior technology and innovative functionality.**

Our design is Italian and like in the words of designer Massimo Vignali, "Visually powerful, intellectually elegant and, above all, timeless".

**Research and development are a primary sector within our group.** We engage in creative and research activities to expand our knowledge set and use it in new applications.

*Versatility, expression  
of passion and culture*

De producten van Esistyle brengen de voordelen van onze ervaring bij u thuis, met de beste technische kenmerken van binnen- en buitenkeukens. Met het design dat u zoekt, de gebruiks flexibiliteit en de eigenschappen die u nodig heeft.

**Het roestvrij staal dat we bewerken krijgt vorm door superieure technologie en innovatieve functionaliteit.**

Ons ontwerp is Italiaans en zoals ontwerper Massimo Vignali het zegt: "Visueel krachtig, intellectueel elegant en vooral tijdloos"

**Research & development zijn een primaire sector binnen onze groep.** We ondernemen creatieve en onderzoeksactiviteiten om onze kennis uit te breiden en te gebruiken in nieuwe toepassingen.

*ESISTYLE Expertise: ervaring en know-how*



*Geniet van de essentie van Italiaanse passie,  
waarbij elk detail een verhaal vertelt.*



ESISTYLE

# ISO certified

# 100% made in italy certified

Style, innovation, safety, process quality, efficacy are always the core of our models. Flexibility, passion, responsiveness, service-mindedness are our ever-increasing peculiarities.

That is why Esistyle whole range of products is developed in the full respect of the higher international safety standards ISO. Safety must always be at first place in any of our product, and in all our quality and productive processes, always certified.

*Stijl, innovatie, veiligheid, proceskwaliteit en efficiëntie vormen altijd de kern van al onze modellen. Flexibiliteit, passie, reactievermogen en servicegerichtheid zijn onze steeds grotere karakteristieken.*

*Daarom is het hele productassortiment van Esistyle ontwikkeld met volledige inachtneming van de internationale veiligheidsnormen ISO. Veiligheid moet altijd op de eerste plaats staan bij al onze producten en bij al onze kwaliteits- en productieprocessen, altijd gecertificeerd.*

*Eersteklas materialen  
Verfijnde stijl  
Innovatie  
Aandacht voor details  
Creatieve oplossingen  
Duurzame kwaliteit*

*Premium materials  
Refined style  
Innovation  
Attention to details  
Creative solutions  
Long-lasting Quality*

Onze permanente doelen



## Wat moet er nog meer gezegd worden?

In a country that has created the Made in Italy as a brand, Esistyle represents a business project strictly connected to Italy, full of history, of creativity, and capable to generate technology and beauty. We fully identify with the Made in Italy seen as inspiration, and goal from the project to the production.

**Our products are totally designed and realized in our Italian plants, and for us Made in Italy is a permanent center of gravity.**

Our Strategy maybe demanding, expensive and difficult, but necessary if we wish to achieve our target and inspiration of the Made in Italy state of mind.

**Proud to be 100% Made in Italy Certified.**

*In een land dat Made in Italy als merk heeft gecreëerd, vertegenwoordigt Esistyle een zakelijk project dat strikt verbonden is met Italië, vol geschiedenis, creativiteit en in staat om technologie en schoonheid te genereren. We identificeren ons volledig met het Made in Italy, gezien als inspiratie en doel van het project tot de productie.*

**Onze producten zijn volledig ontworpen en gerealiseerd in onze Italiaanse fabrieken, en voor ons is Made in Italy een permanent zwaartepunt.**

Onze strategie is misschien veeleisend, duur en moeilijk, maar noodzakelijk als we ons doel en de inspiratie van de Made in Italy-gedachte willen bereiken.

**Trots om 100% Made in Italy-gecertificeerd te zijn.**

*Concrete reputation in Italy  
a booming growth in international markets*





# values among values

## Your safety and sustainability, for example

The absolute safety of our entire offering does not stop with the final user, but arrives to the environment too. Esistyle adopts a completely plastic free packaging system, with all components fully recyclable.

Quality and safety not ending with the product, but also looking after the environment.



*PLASTIC VRIJE  
verpakking*

*De absolute veiligheid van ons hele aanbod stopt niet bij de eindgebruiker, maar bereikt ook het milieu. Esistyle hanteert een volledig plasticvrij verpakkingssysteem, waarbij alle componenten volledig recyclebaar zijn.*

*Kwaliteit en veiligheid eindigen niet bij het product, maar ook bij de zorg voor het milieu.*

*Standing with a  
sustainable development*



Esistyle has changed the air...

*Esistyle heeft de lucht veranderd...*

With new laser cutting technologies, a significant reduction in the use of nitrogen and oxygen has begun. To continue respecting the environment, compressed air cutting enters the Esistyle production process.

*Met nieuwe lasersnijtechnologieën is een aanzienlijke vermindering van het gebruik van stikstof en zuurstof begonnen. Om het milieu te blijven respecteren, wordt perslucht snijden opgenomen in het productieproces van Esistyle.*





Stainless steel  
for indoors  
and outdoors

UNITS AND MATCHING FURNITURE

*Roestvrij staal  
voor binnen  
en buiten*

MODULES EN COMPLETE ONTWERPEN

**Officina**  
powered by **ESISTYLE**



# another point of view

Another point of view. Officina Indoor and Outdoor tailored kitchens. Exquisite steel furniture, made in Italy.

The time has now come to change point of view. The time has come to make our best-loved spaces more unique than ever before. **Esistyle's decades of experience now provide us with OFFICINA, a smart, flexible, reactive, contemporary structure.**

Officina is an industrial steel processing workshop that has asserted its right to adopt a different mindset. With eclectic professional skills, it has chosen an alternative approach to the usual mass production.

**Officina helps you to create your kitchen anywhere in the world. Wherever you may be.**

But Officina has achieved excellence in its own way. Inimitable because uniquely individual. Officina designs, creates and produces unique, bespoke, tailored products with competence and passion, like a large craft workshop. Not off-the-peg but high fashion, of the universally recognized made in Italy.



# another point of view

Vanuit een andere visie.

De tijd is nu gekomen om van gedachten te veranderen. De tijd is gekomen om onze meest geliefde ruimtes unieker te maken dan ooit. De decennialange ervaring van Esistyle levert ons nu OFFICINA op, een slimme, flexibele, reactieve, eigentijdse structuur.

*Officina is een industriële staalverwerkende producent die zich het recht heeft toegeëigend om anders te gaan denken. Met een mix aan professionele vaardigheden heeft het gekozen voor een alternatieve benadering van de gebruikelijke massaproductie.*

**Officina helpt je om je om de ideale keuken te creëren, waar ook ter wereld je mag zijn.**

Maar Officina heeft uitmuntendheid bereikt op zijn eigen manier. Onnavolgbaar omdat het uniek en individueel is. Officina ontwerpt, creëert en produceert unieke, op maat gemaakte producten met vakmanschap en passie, als een grote ambachtelijke werkplaats. Geen massaproductie maar high fashion, van het wereldwijd erkende: "made in Italy".





# Our kitchens

## *Onze keukens*

Another point of view.

**Indoor and outdoor kitchens in stainless steel.**

Precious furniture.

**Made in Italy.**

*Een ander perspectief.*

***Indoor en outdoor keukens van RVS.***

*Waardevol design meubilair.*

***Made in Italy.***

# OUTDOOR KITCHEN

## OUTDOOR KEUKENS

The Outdoor Kitchens collection was created to be at the center of the most pleasant moments experienced outdoors, in complete freedom. A solid, decisive, customizable line, designed to create the perfect combination between environment and elegance, where the functionality of steel ignites the desire for air and conviviality.

*De collectie Buitenkeukens is gecreëerd om in het middelpunt te staan van de meest aangename momenten die u buitenshuis beleeft, in alle vrijheid. Een solide, beslissende, aanpasbare lijn, ontworpen om de perfecte combinatie te creëren tussen sfeer en elegantie, waarbij de functionaliteit van roestvrij staal het verlangen naar lucht en gezelligheid aanwakkert.*

### Italian steelife

The new outdoor kitchens "Casanova" and "Bellavita" were created to satisfy the different needs of the market. The first with a more traditional shape, the second one with a more attractive design. Functionality, structural solidity and high quality of materials are the common characteristics in both models.

**CASANOVA "modular and versatile"**  
**BELLAVITA "great star of outdoor spaces"**



*De nieuwe buitenkeukens "Casanova" en "Bellavita" zijn gecreëerd om aan de verschillende behoeften van de markt te voldoen. De eerste met een meer traditionele vorm, de tweede met een aantrekkelijker ontwerp. Functionaliteit, structurele stevigheid en hoogwaardige materialen zijn de gemeenschappelijke kenmerken van beide modellen.*

**CASANOVA "modulair en veelzijdig"**  
**BELLAVITA "de grote ster van buitenruimtes"**

# The world of the steel kitchen

Our kitchens are built with innovative industrial processes and with the same technologies and stainless steels that we use in the nautical sector. Casanova, built in modular blocks, offers 360° flexibility allowing individual bases to be connected together and developed in all shapes with the cooking area prepared to accommodate the classic free-standing BBQ.

Bellavita is always built with modules joined together, and hidden by a one-piece TOP, the design is more modern thanks also to the horizontal aesthetic band running along the entire kitchen length hiding the built-in BBQ. This design gives Bellavita a compact look with clean lines.

**Officina**

powered by **ESISTYLE**

**316L** Made of MARINE STEEL

## De wereld van de roestvrij stalen keukens

Onze keukens worden vervaardigd met innovatieve industriële processen en technologieën en roestvrij staal wat ook in de nautische sector wordt toegepast.

**Casanova**, een serie modulaire blokken, biedt 360° flexibiliteit waardoor individuele kast onderstellen met elkaar kunnen worden verbonden en in alle vormen kunnen worden geproduceerd, waarbij het kookgedeelte is voorbereid voor de klassieke vrijstaande barbecue.

**Bellavita**, wordt altijd samengesteld uit modules en afgedekt door een werkblad uit één stuk. Het ontwerp is modern, mede dankzij de horizontale esthetische band die over de gehele lengte van de keuken loopt en de ingebouwde BBQ verbergt. Dit ontwerp geeft Bellavita een compacte uitstraling met strakke lijnen.



# Kitchen Top / Keuken werkblad

Our kitchen tops and sides are made of AISI 316L marine steel to resist over time. 7Ga (5mm) thickness machined with laser cutting, and handmade finish. Sink and equipped channel always welded to have a single body of quality and design.

Onze keuken werkbladen en zijkanten zijn gemaakt van AISI 316L roestvrij staal om bestand te zijn tegen de verschillende weersinvloeden. 7Ga (5 mm) dikte, machinaal bewerkt doormiddel van lasersnijden en handgemaakte afwerking (borsteling). De spoelbak en accessoire kanaal worden altijd ingelast om één geheel van kwaliteit en design te hebben.



7Ga (5mm) thickness  
7GA (5 mm) dikte



Version with kitchen TOP and sides in porcelain stoneware.

Versie met werkblad en zijkanten in keramiek.

## Modules/Modules

Modules designed to be used according to your needs, to accommodate appliances, washing, preparation or simply to be a container. All constructed from AISI 316L marine grade steel to resist the elements.

*Modules ontworpen om te worden gebruikt volgens uw behoeften, voor het huisvesten van apparaten, wassen, voorbereiden of gewoon voor opslag. Allemaal gemaakt van AISI 316L roestvrij staal om de elementen te weerstaan.*

Stainless steel hinges  
Roestvrij stalen scharnieren

Rubber gasket  
Rubber afdichting



Windproof pressure springs.  
Windbestendige drukveren.



## Door/Fronten

The closing function of the doors is composed of 4 stainless steel hinges to always have a robust and quality structure over time. The closure with a rubber gasket makes the base waterproof to any atmospheric agent. To avoid accidental opening, windproof pressure springs are always installed. The internal lining is constructed with expanded PVC panels used for the nautical sector while the painted parts are made of polyester powder coated steel, this makes the door always perfect over time and in all weather conditions.

*De sluitfunctie van de deuren bestaat uit 4 roestvrijstalen scharnieren om gedurende lange tijd hun robuuste en kwalitatieve structuur te behouden. De sluiting met een rubberen pakking maakt de basis waterdicht voor alle weersinvloeden. Om onbedoeld openen te voorkomen, zijn er altijd windbestendige drukveren geïnstalleerd. De binnenbekleding is opgebouwd uit geëxpandeerde PVC-panelen die worden gebruikt voor de nautische sector, terwijl de geverfde delen zijn gemaakt van polyester gepoedercoat roestvrij staal, waardoor de deur na verloop van tijd en onder alle weersomstandigheden altijd perfect blijft.*

## Handle/Grepen

The different shapes of our handles allow to have ergonomic opening systems completely integrated within the door or like the innovative separate system that allows to choose among different finishes of the door and the handle, mixing them to obtain your combination.

*De verschillende vormen van onze handgrepen maken het mogelijk om een ergonomische greep volledig in de deur te integreren, of zoals de innovatieve aparte greep het mogelijk maakt om te kiezen uit verschillende kleuren van de fronten en handgreep, hierdoor geven we de mogelijkheid zelf een combinatie samen te stellen.*



System with integrated handle.  
Systeem met geïntegreerde handgreep.



System with separate handle.  
Systeem met aparte handgreep.

## Sliding guides/ladegeleiders

The guides used in our kitchens are made of stainless steel to resist all weather conditions. Equipped with a spring release system for simple disassembly.

*De geleiders die in onze keukens worden gebruikt, zijn gemaakt van roestvrij staal om bestand te zijn tegen alle weersomstandigheden. Uitgerust met een veerontgrendelings systeem voor eenvoudige demontage*



# Casanova Keukens



Casanova 156





# Casanova Snack Eiland

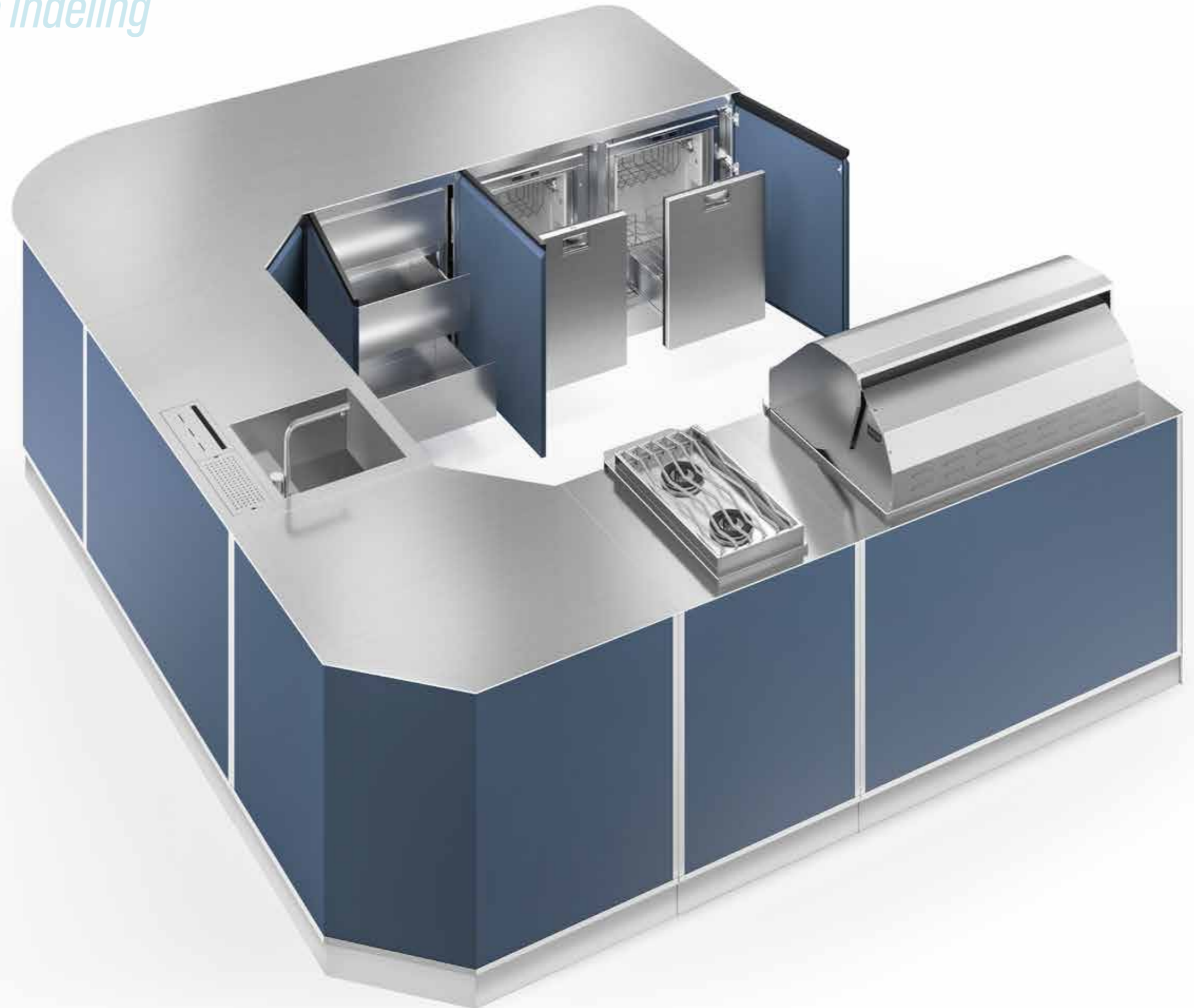
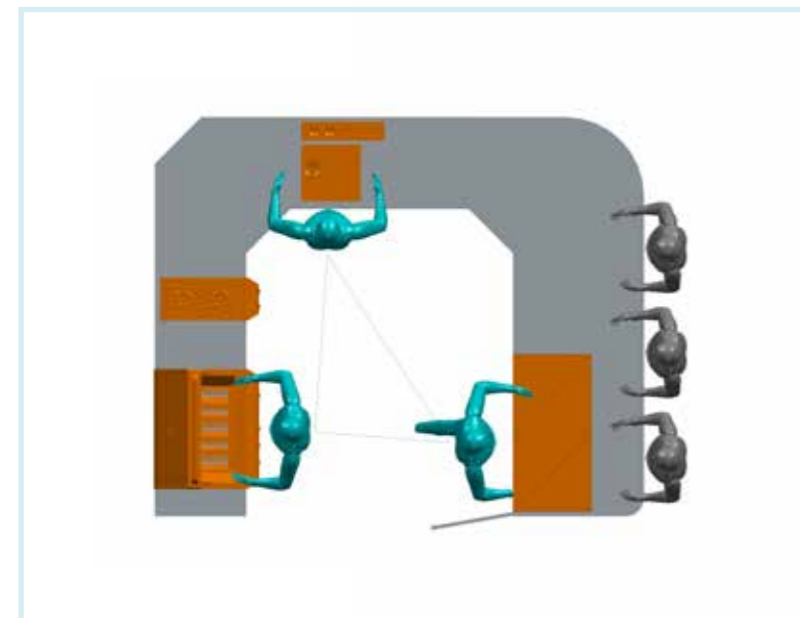
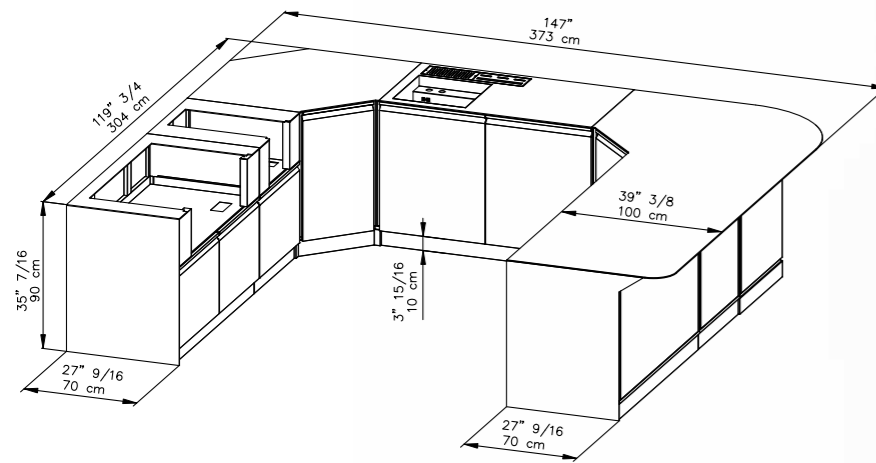
## Ergonomic space / Ergonomische indeling

The right layout of the kitchen, based on our lifestyle, improves our comfort while preparing meals, it makes keeping everything in order easier, and guarantees the maximum safety.

Ergonomic space is fundamental in Esistyle projects, and it is the recipe for the well-being in the kitchen.

*De juiste indeling van de keuken, afgestemd op onze levensstijl, verbetert onze kwaliteit en comfort tijdens het bereiden van maaltijden, het maakt het gemakkelijker om alles op orde te houden en garandeert maximale veiligheid.*

*Ergonomische ruimte creëren is van fundamenteel belang bij Esistyle-projecten en is daardoor het recept voor het welzijn in de keuken.*



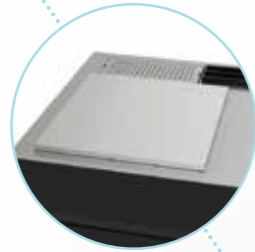


# Casanova Angle

## Features and functionality

### Kenmerken en functies

Sink protection cover  
*Spoelbak bescherm / afdekplaat*



Cutlery tray in 316 marine steel  
*Bestekbak van AISI 316 RVS*

Integrated sink, flush-welded with the Worktop  
*Vlak ingelaste geïntegreerde spoelbak*

Channel equipped with hermetic tank, welded flush with the top  
*Ingelast accessoire kanaal uitgerust met afvoer en korfplug*

BBQs of different types and sizes always resting on the module  
*BBQ's in verschillende soorten en maten rustend op de module*

Kitchen top and sides in 316 marine steel, 7 Gauge Thick (5 mm thick)  
*Werkblad en zijanten in AISI 316 RVS massief (5 mm dik)*

Winter/summer plastic top protection (\*Optional)  
*Winter/zomer plastic bescherming (\*Optioneel)*



Removable spice drawer  
*Uittrekbaar kruidenrek*

Removable separate waste collection system with two compartments in 316 marine steel  
*Uitneembaar gescheiden afval verzamelstelsel met twee compartimenten in AISI 316 RVS*

Drawer module in AISI 316 Marine steel, with 3 drawers  
*Lade module in AISI 316 RVS met 3 lades*

Doors in polyester powder coated steel with an internally expanded PVC panel  
*Deuren in polyester gepoedercoat staal met inwendig geëxpandeerd PVC paneel*

Built-in wine cellar or refrigerator or ice maker in 316 marine steel, placed on a module  
*Ingebouwde wijn- of koelkast of ijs maker in AISI 316 RVS, geplaatst in een module*

Wine Cellar or refrigerator or ice maker in 316 marine steel, built-in to rest on the floor  
*Ingebouwde wijn- of koelkast of ijs maker in AISI 316 RVS, geplaatst in een module*

# Outdoor kitchen composition examples

## Outdoor keuken compositie voorbeelden

Casanova 88



TOP- SIDE	Brushed stainless steel Thickness 5mm
DOORS	Moss Green, Matt Black handles
PLINTH	Brushed stainless steel
WERKBLAD en ZIJKANT	Geborsteld roestvrij staal Dikte 5 mm
FRONT	Mos groen front, mat zwarte handgrepen
PLINT	Mat zwart

Casanova 114



TOP- SIDE	Brushed stainless steel Thickness 5mm
DOORS	Pearly Orange, Semi-gloss Black handles
PLINTH	Brushed stainless steel
WERKBLAD en ZIJKANT	Geborsteld roestvrij staal dikte 5 mm
FRONT	Parel oranje front, half glanzende zwarte handgrepen
PLINT	Geborsteld RVS

Casanova 114



TOP- SIDE	Brushed stainless steel Thickness 5mm
DOORS	Matt Black, Ruby Red handles
PLINTH	Brushed stainless steel
WERKBLAD en ZIJKANT	Geborsteld roestvrij staal dikte 5 mm
FRONT	Mat zwart front, robijn rode handgrepen
PLINT	Geborsteld RVS

## Casanova 156



TOP- SIDE	Marazzi Elegant Black stoneware, 12mm thickness
DOORS	Brushed Stainless Steel Doors, Matt Black Handles
PLINTH	Matt Black
WERKBLAD en ZIJKANT	Marazzi Elegant Black, extra dikte 12 mm, keramiek
FRONT	Geborsteld roestvrij stalen front, matzwarte handgrepen
PLINT	Mat zwart

## Casanova 156



TOP- SIDE	Brushed stainless steel Thickness 5mm
DOORS	Moss Green, Matt Black handles
PLINTH	Matt Black
WERKBLAD en ZIJKANT	Geborsteld roestvrij staal dikte 5 mm
FRONT	Mosgroen front, matzwarte handgrepen
PLINT	Mat zwart

## Casanova 156



TOP- SIDE	Brushed stainless steel Thickness 5mm
DOORS	Blue, Metallic Grey handles
PLINTH	Brushed stainless steel
WERKBLAD en ZIJKANT	Geborsteld roestvrij staal dikte 5 mm
FRONT	Blauw front, metallic grijze handgrepen
PLINT	Geborsteld RVS

## Casanova 156



TOP- SIDE	Marazzi Calacatta Extra Thickness 12 mm stoneware
DOORS	Doors Matt Black, Handles Pearl Orange
PLINTH	Brushed stainless steel
WERKBLAD en ZIJKANT	Marazzi Calacatta, extra dikte 12 mm, keramiek
FRONT	Mat zwart front, pareloranje handgrepen
PLINT	Geborsteld RVS

## Casanova 156



TOP- SIDE	Brushed stainless steel Thickness 5mm
DOORS	Pearly Orange, Semi-gloss Black handles
PLINTH	Brushed stainless steel
WERKBLAD en ZIJKANT	Geborsteld roestvrij staal dikte 5 mm
FRONT	Parel oranje front, halfglanzende zwarte handgrepen
PLINT	Geborsteld RVS

## Casanova 156



TOP- SIDE	Brushed stainless steel Thickness 5mm
DOORS	Doors in Matt Black, Handles in Metallic Gray
PLINTH	Matt Black
WERKBLAD en ZIJKANT	Geborsteld roestvrij staal dikte 5 mm
FRONT	Mat zwart front, metallic grijzen handgrepen
PLINT	Mat zwart

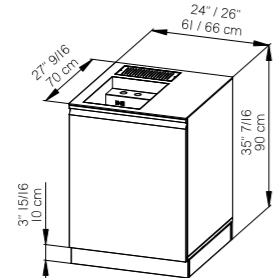
# Outdoor kitchen - base modules

Stainless steel components designed for your outdoor kitchen

# Outdoor keukens - basis modules

Roestvrij stalen componenten voor de outdoor keuken

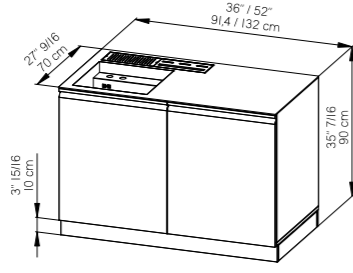
## Spoelkast 24/26 inch



Type: 1-door sink module  
 Kitchen top material: Aisi 316 thickness 7Ga (5mm)  
 Cabinet Material: Aisi 316 thickness 22Ga - 16Ga (0,8-1,5mm)  
 Door: PVC interior - painted stainless steel lining  
 Handle: painted stainless steel  
 Specifications: sink and equipped back section welded flush with the top

Type: 1-deurs spoelmodule  
 Materiaal werkblad: Aisi 316 dikte 7Ga (5mm)  
 Kastmateriaal: Aisi 316 dikte 22Ga - 16Ga (0,8-1,5mm)  
 Deur: PVC-binnenkant - gelakte roestvrijstalen voering  
 Handgreep: gelakt roestvrij staal  
 Specificaties: spoelbak en accessoire kanaal vlak ingelast in werkblad

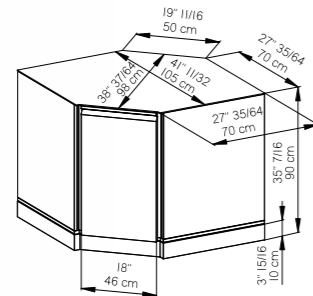
## Spoelkast 36/52 inch



Type: 2-door sink module  
 Kitchen top material: Aisi 316 thickness 7Ga (5mm)  
 Cabinet Material: Aisi 316 thickness 22Ga - 16Ga (0,8-1,5mm)  
 Door: PVC interior - painted stainless steel lining  
 Handle: painted stainless steel  
 Specifications: sink and equipped back section welded flush with the top

Type: 2-deurs spoelmodule  
 Materiaal werkblad: Aisi 316 dikte 7Ga (5mm)  
 Kastmateriaal: Aisi 316 dikte 22Ga - 16Ga (0,8-1,5mm)  
 Deur: PVC-binnenkant - gelakte roestvrijstalen voering  
 Handgreep: gelakt roestvrij staal  
 Specificaties: spoelbak en accessoire kanaal vlak ingelast in werkblad

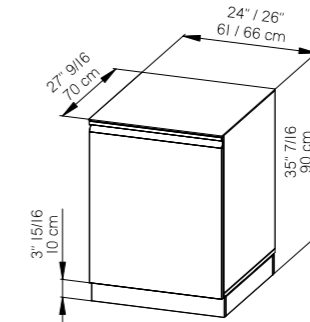
## Hoekkast 18 inch



Type: 1-door corner neutral module  
 Kitchen top material: Aisi 316 thickness 7Ga (5mm)  
 Cabinet Material: Aisi 316 thickness 22Ga - 16Ga (0,8-1,5mm)  
 Door: PVC interior - painted stainless steel lining  
 Handle: painted stainless steel

Type: 1-deurs hoek module  
 Materiaal werkblad: Aisi 316 dikte 7Ga (5mm)  
 Materiaal kast: Aisi 316 dikte 22Ga - 16Ga (0,8-1,5mm)  
 Deur: PVC binnenkant - gelakte roestvrijstalen voering  
 Handgreep: gelakt roestvrij staal

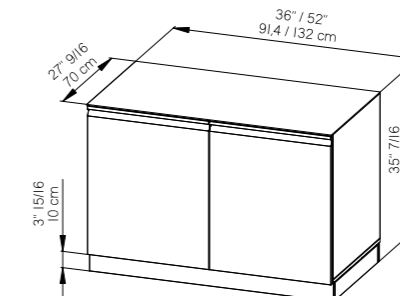
## Onderkast 24/26 inch



Type: neutral module with 1 door  
 Kitchen top material: Aisi 316 thickness 7Ga (5mm)  
 Cabinet Material: Aisi 316 thickness 22Ga - 16Ga (0,8-1,5mm)  
 Door: PVC interior - painted stainless steel lining  
 Handle: painted stainless steel

Type: standaard module met 1 deur  
 Materiaal werkblad: Aisi 316 dikte 7Ga (5mm)  
 Materiaal kast: Aisi 316 dikte 22Ga - 16Ga (0,8-1,5mm)  
 Deur: PVC binnenkant - gelakte roestvrijstalen voering  
 Handgreep: gelakt roestvrij staal

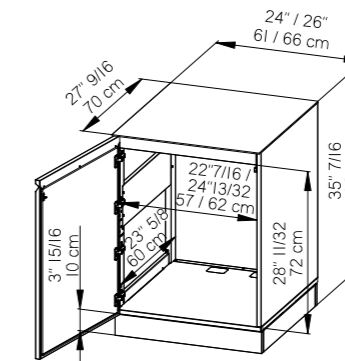
## Onderkast 36/52 inch



Type: neutral module with 2 doors  
 Kitchen top material: Aisi 316 thickness 7Ga (5mm)  
 Cabinet Material: Aisi 316 thickness 22Ga - 16Ga (0,8-1,5mm)  
 Door: PVC interior - painted stainless steel lining  
 Handle: painted stainless steel

Type: standaard module met 2 deuren  
 Materiaal werkblad: Aisi 316 dikte 7Ga (5mm)  
 Materiaal kast: Aisi 316 dikte 22Ga - 16Ga (0,8-1,5mm)  
 Deur: PVC binnenkant - gelakte roestvrijstalen voering  
 Handgreep: gelakt roestvrij staal

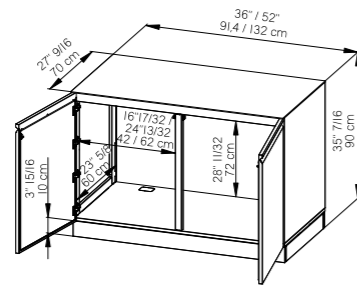
## Inbouwkast 24/26 inch



Type: 1-door built-in module  
 Kitchen top material: Aisi 316 thickness 7Ga (5mm)  
 Cabinet Material: Aisi 316 thickness 22Ga - 16Ga (0,8-1,5mm)  
 Door: PVC interior - painted stainless steel lining  
 Handle: painted stainless steel  
 Specifications: predisposition for built-in appliances

Type: 1-deurs inbouwmodule  
 Materiaal werkblad: Aisi 316 dikte 7Ga (5mm)  
 Materiaal kast: Aisi 316 dikte 22Ga - 16Ga (0,8-1,5mm)  
 Deur: PVC binnenkant - gelakte roestvrijstalen voering  
 Handgreep: gelakt roestvrij staal  
 Specificaties: geschikt voor inbouwapparatuur

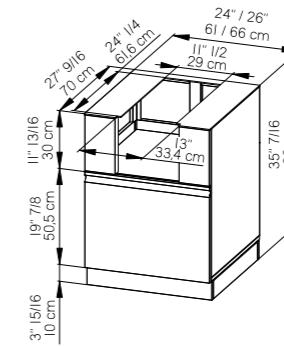
## Inbouwkast 36/52 inch



Type: 2-door built-in module  
 Kitchen top material: Aisi 316 thickness 7Ga (5mm)  
 Cabinet Material: Aisi 316 thickness 22Ga - 16Ga (0,8-1,5mm)  
 Door: PVC interior - painted stainless steel lining  
 Handle: painted stainless steel  
 Specifications: predisposition for built-in appliances

Type: 2-deurs inbouwmodule  
 Materiaal werkblad: Aisi 316 dikte 7Ga (5mm)  
 Materiaal kast: Aisi 316 dikte 22Ga - 16Ga (0,8-1,5mm)  
 Deur: PVC binnenkant - gelakte roestvrijstalen voering  
 Handgreep: gelakt roestvrij staal  
 Specificaties: geschikt voor inbouwapparatuur

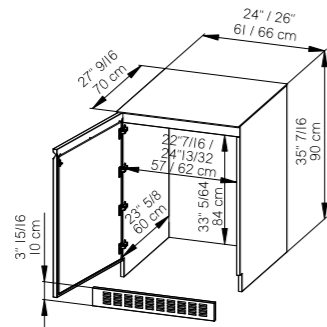
## BBQ kast 24/26 inch



Type: 1-door bbq module  
 Kitchen top material: Aisi 316 thickness 7Ga (5mm)  
 Cabinet Material: Aisi 316 thickness 22Ga - 16Ga (0,8-1,5mm)  
 Door: PVC interior - painted stainless steel lining  
 Handle: painted stainless steel  
 Specifications: preparation for grill

Type: 1-deurs bbq-module  
 Materiaal werkblad: Aisi 316 dikte 7Ga (5mm)  
 Materiaal kast: Aisi 316 dikte 22Ga - 16Ga (0,8-1,5mm)  
 Deur: PVC-binnenkant - gelakte roestvrijstalen voering  
 Handgreep: gelakt roestvrij staal  
 Specificaties: voorbereiding voor grill

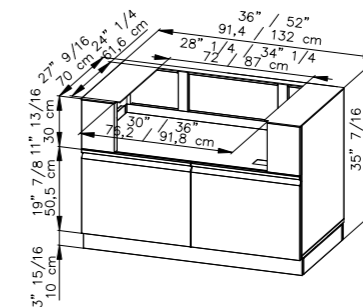
## Onderbouw kast 24/26 inch



Type: 1-leaf slot-in module  
 Kitchen top material: Aisi 316 thickness 7Ga (5mm)  
 Cabinet Material: Aisi 316 thickness 22Ga - 16Ga (0,8-1,5mm)  
 Door: PVC interior - painted stainless steel lining  
 Handle: painted stainless steel  
 Specifications: predisposition for slot-in appliances

Type: Insteekmodule met 1 deur  
 Materiaal werkblad: Aisi 316 dikte 7Ga (5mm)  
 Materiaal kast: Aisi 316 dikte 22Ga - 16Ga (0,8-1,5mm)  
 Deur: PVC binnenkant - gelakte roestvrijstalen voering  
 Handgreep: gelakt roestvrij staal  
 Specificaties: aanleg voor slot-in apparaten

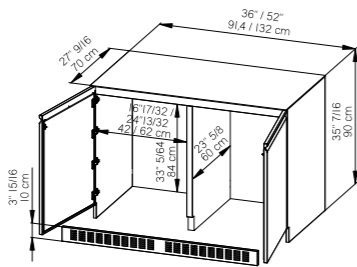
## BBQ kast 36/52 Inch



Type: 2-door bbq module  
 Kitchen top material: Aisi 316 thickness 7Ga (5mm)  
 Cabinet Material: Aisi 316 thickness 22Ga - 16Ga (0,8-1,5mm)  
 Door: PVC interior - painted stainless steel lining  
 Handle: painted stainless steel  
 Specifications: preparation for barbecue

Type: 2-deurs bbq-module  
 Materiaal werkblad: Aisi 316 dikte 7Ga (5mm)  
 Materiaal kast: Aisi 316 dikte 22Ga - 16Ga (0,8-1,5mm)  
 Deur: PVC-binnenkant - gelakte roestvrijstalen voering  
 Handgreep: gelakt roestvrij staal  
 Specificaties: voorbereiding voor grill

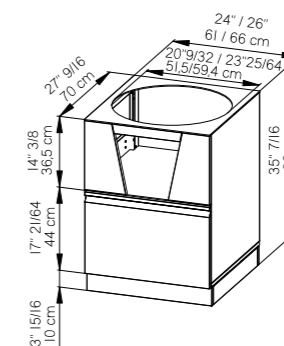
## Onderbouw kast 36/52 inch



Type: 2-door slot-in module  
 Kitchen top material: Aisi 316 thickness 7Ga (5mm)  
 Cabinet Material: Aisi 316 thickness 22Ga - 16Ga (0,8-1,5mm)  
 Door: PVC interior - painted stainless steel lining  
 Handle: painted stainless steel  
 Specifications: predisposition for slot-in appliances

Type: Insteekmodule met 2 deuren  
 Materiaal werkblad: Aisi 316 dikte 7Ga (5mm)  
 Materiaal kast: Aisi 316 dikte 22Ga - 16Ga (0,8-1,5mm)  
 Deur: PVC binnenkant - gelakte roestvrijstalen voering  
 Handgreep: gelakt roestvrij staal  
 Specificaties: aanleg voor slot-in apparaten

## Kamado kast 24/26 Inch

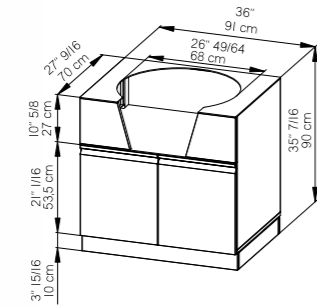


Type: 1-door kamado module  
 Kitchen top material: Aisi 316 thickness 7Ga (5mm)  
 Cabinet Material: Aisi 316 thickness 22Ga - 16Ga (0,8-1,5mm)  
 Door: PVC interior - painted stainless steel lining  
 Handle: painted stainless steel  
 Specification: preparation for kamado grill

Type: 1-deurs kamado module  
 Materiaal werkblad: Aisi 316 dikte 7Ga (5mm)  
 Materiaal kast: Aisi 316 dikte 22Ga - 16Ga (0,8-1,5mm)  
 Deur: PVC-binnenkant - gelakte roestvrijstalen voering  
 Handgreep: gelakt roestvrij staal  
 Specificatie: voorbereiding voor kamado grill



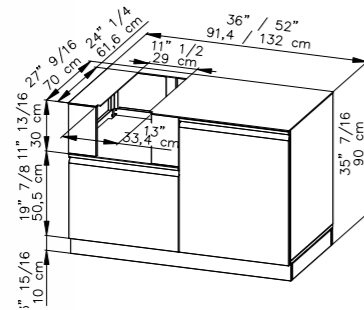
## Kamado kast 36 Inch



Type: 2-door kamado module  
 Kitchen top material: Aisi 316 thickness 7Ga (5mm)  
 Cabinet Material: Aisi 316 thickness 22Ga - 16Ga (0,8-1,5mm)  
 Door: PVC interior - painted stainless steel lining  
 Handle: painted stainless steel  
 Specification: preparation for kamado grill

Type: 2-deurs kamado module  
 Materiaal werkblad: Aisi 316 dikte 7Ga (5mm)  
 Materiaal kast: Aisi 316 dikte 22Ga - 16Ga (0,8-1,5mm)  
 Deur: PVC-binnenkant - gelakte roestvrijstalen voering  
 Handgreep: gelakt roestvrij staal  
 Specificatie: voorbereiding voor kamado grill

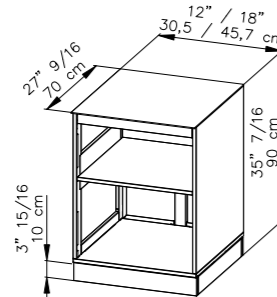
## Brander kast 36/52 Inch



Type: 2-door bbq module  
 Kitchen top material: Aisi 316 thickness 7Ga (5mm)  
 Cabinet Material: Aisi 316 thickness 22Ga - 16Ga (0,8-1,5mm)  
 Door: PVC interior - painted stainless steel lining  
 Handle: painted stainless steel  
 Specifications: preparation for grill

Type: 2-deurs bbq-module  
 Materiaal werkblad: Aisi 316 dikte 7Ga (5mm)  
 Materiaal kast: Aisi 316 dikte 22Ga - 16Ga (0,8-1,5mm)  
 Deur: PVC binnenkant - gelakte roestvrijstalen voering  
 Handgreep: gelakt roestvrij staal  
 Specificaties: voorbereiding voor grill

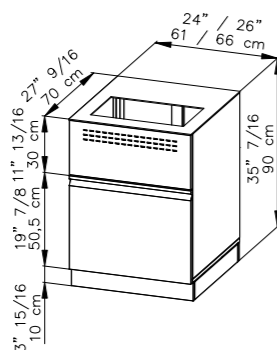
## Planken kast 12/18 Inch



Type: neutral open module with shelf  
 Kitchen top material: Aisi 316 thickness 7Ga (5mm)  
 Cabinet Material: Aisi 316 thickness 22Ga - 16Ga (0,8-1,5mm)

Type: neutrale open module met plank  
 Materiaal werkblad: Aisi 316 dikte 7Ga (5mm)  
 Materiaal kast: Aisi 316 dikte 22Ga - 16Ga (0,8-1,5mm)

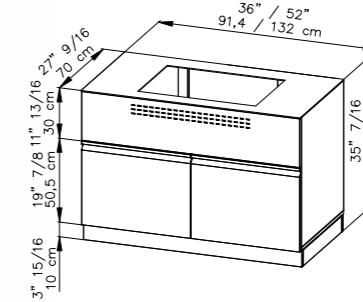
## Elektrische BBQ kast 24/26 Inch



Type: 1-door electric bbq module  
 Kitchen top material: Aisi 316 thickness 7Ga (5mm)  
 Cabinet Material: Aisi 316 thickness 22Ga - 16Ga (0,8-1,5mm)  
 Door: PVC interior - painted stainless steel lining  
 Handle: painted stainless steel  
 Specifications: preparation for electric barbecue

Type: 1-deurs elektrische bbq-module  
 Materiaal werkblad: Aisi 316 dikte 7Ga (5mm)  
 Materiaal kast: Aisi 316 dikte 22Ga - 16Ga (0,8-1,5mm)  
 Deur: PVC binnenkant - gelakte roestvrijstalen voering  
 Handgreep: gelakt roestvrij staal  
 Specificaties: voorbereiding voor elektrische barbecue

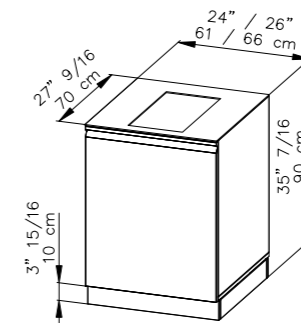
## Elektrische BBQ kast 36/52 Inch



Type: 2-door electric bbq module  
 Kitchen top material: Aisi 316 thickness 7Ga (5mm)  
 Cabinet Material: Aisi 316 thickness 22Ga - 16Ga (0,8-1,5mm)  
 Door: PVC interior - painted stainless steel lining  
 Handle: painted stainless steel  
 Specifications: preparation for electric barbecue

Type: 2-deurs elektrische bbq-module  
 Materiaal werkblad: Aisi 316 dikte 7Ga (5mm)  
 Materiaal kast: Aisi 316 dikte 22Ga - 16Ga (0,8-1,5mm)  
 Deur: PVC-binnenkant - gelakte roestvrijstalen voering  
 Handgreep: gelakt roestvrij staal  
 Specificaties: voorbereiding voor elektrische barbecue

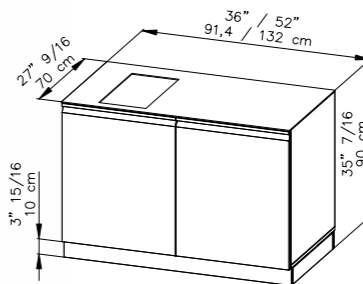
## Inductie kast 24/26 Inch



Type: 1-door induction module  
 Kitchen top material: Aisi 316 thickness 7Ga (5mm)  
 Cabinet Material: Aisi 316 thickness 22Ga - 16Ga (0,8-1,5mm)  
 Door: PVC interior - painted stainless steel lining  
 Handle: painted stainless steel  
 Specifications: preparation for induction cooktop

Type: 1-deurs inductiemodule  
 Materiaal werkblad: Aisi 316 dikte 7Ga (5 mm)  
 Materiaal kast: Aisi 316 dikte 22Ga - 16Ga (0,8-1,5 mm)  
 Deur: PVC binnenkant - gelakte roestvrijstalen voering  
 Handgreep: gelakt roestvrij staal  
 Specificaties: voorbereiding voor inductie kookplaat

## Inductie kast 24/26 Inch



Type: 2-door induction module  
 Kitchen top material: Aisi 316 thickness 7Ga (5mm)  
 Cabinet Material: Aisi 316 thickness 22Ga - 16Ga (0,8-1,5mm)  
 Door: PVC interior - painted stainless steel lining  
 Handle: painted stainless steel  
 Specifications: preparation for induction cooktop

Type: 2-deurs inductiemodule  
 Materiaal werkblad: Aisi 316 dikte 7Ga (5 mm)  
 Materiaal kast: Aisi 316 dikte 22Ga - 16Ga (0,8-1,5 mm)  
 Deur: PVC binnenkant - gelakte roestvrijstalen voering  
 Handgreep: gelakt roestvrij staal  
 Specificaties: voorbereiding voor inductie kookplaat

# Bellavita Keukens



Ufficina



# Bellavita 3.0

# An entirely Italian quality...

*Volledige Italiaanse kwaliteit...*

The choice of materials is fundamental.  
From steels to coatings, all the materials are chosen among the best on  
the market to always have

## HIGH QUALITY 100% Made in Italy

The excellent result is guaranteed by workmanship carried out to  
perfection and by expert hands.

De materiaalkeuze is van fundamenteel belang.  
Van staal tot coating, van alle materialen die wij gebruiken  
worden alleen de beste gekozen.

## DE BESTE KWALITEIT 100% Made in Italy

Het eindresultaat wordt gegarandeerd door perfectie in  
vakmanschap en deskundige handen.





# Bellavita 3.0

met Marazzi's keramiek werkblad



**Bellavita 3.0**

## Features and functionality

### Kenmerken en functies

Sink protection cover  
*Spoelbak bescherm / afdekplaat*

Channel equipped with hermetic tank, welded flush with the top  
*Ingelast accessoire kanaal uitgerust met afvoer en korfplug*

Kitchen top and sides in 316 marine steel, 7 Gauge Thick (5 mm thick)  
*Werkblad en zijanten in AISI 316 RVS massief (5 mm dik)*

BBQs of different types and sizes always resting on the module  
*BBQ's in verschillende soorten en maten rustend op de module*

Induction cooktop protection cover  
*Inductie kookplaat bescherming*

Cutlery tray in 316 marine steel  
*Bestekbak van AISI 316 RVS*

Induction cooktop  
*Inductie kookplaat*

Winter/summer plastic top protection (\*Optional)  
*Winter/zomer plastic bescherming (\*Optioneel)*

Integrated sink, flush-welded with the Worktop  
*Vlak ingelaste geïntegreerde spoelbak*

Removable spice drawer  
*Uitrekbaar kruidenrek*

Doors in polyester powder coated steel with an internally expanded PVC panel  
*Deuren in polyester gepoedercoat staal met inwendig geëxpandeerd PVC paneel*

Removable separate waste collection system with two compartments in 316 marine steel  
*Uitneembaar gescheiden afval verzamelsysteem met twee compartimenten in AISI 316 RVS*

Wine Cellar or refrigerator or ice maker in 316 marine steel, built-in to rest on the floor  
*Ingebouwde wijn- of koelkast of ijsblokjes maker in AISI 316 RVS*

Drawer module in AISI 316 Marine steel, with 3 drawers  
*Lade module in AISI 316 RVS, met 3 lades*

Retractable cylinder compartment, in AISI 316 Marine steel, sliding and with open front shelves  
*Uittrekbaar gasfles compartiment, van AISI 316 RVS, met open planken aan de voorkant*

Built-in wine cellar or refrigerator or ice maker in 316 marine steel, placed on a module  
*Ingebouwde wijn- of koelkast of ijs maker in AISI 316 RVS, geplaatst in een module*

# Outdoor kitchen composition examples

*Bellavita 3.0*



TOP-SIDE	Marazzi Calacatta Extra stoneware, 12mm thickness
DOORS	Matt Black
PLINTH	Brushed stainless steel
WERKBLAD en ZIJKANT	Marazzi Calacatta Extra, Keramiek, dikte 12 mm
FRONT	Zwart mat
PLINT	Geborsteld roestvrij staal

*Bellavita 3.0*



TOP-SIDE	Marazzi Elegant Black stoneware, 12mm thickness
DOORS	Orange
PLINTH	Brushed stainless steel
WERKBLAD en ZIJKANT	Marazzi Elegant Black, Keramiek, dikte 12 mm
FRONT	Oranje
PLINT	Zwart mat, RAL 9005

# Outdoor keuken composities voorbeelden

*Bellavita 3.0*



TOP-SIDE	Marazzi Moon stoneware, thickness 12mm
DOORS	Brushed stainless steel
PLINTH	Brushed stainless steel
WERKBLAD en ZIJKANT	Marazzi Moon, Keramiek, dikte 12 mm
FRONT	Geborsteld roestvrij staal
PLINT	Geborsteld roestvrij staal

*Bellavita 3.0*



TOP-SIDE	Marazzi Elegant Black stoneware, 12mm thickness
DOORS	Brushed stainless steel
PLINTH	Matt black
WERKBLAD en ZIJKANT	Marazzi Elegant Black, Keramiek, dikte 12 mm
FRONT	Geborsteld roestvrij staal
PLINT	Zwart mat



## Standard compositions / Standaard composities

*Bellavita 1.2*



*Bellavita 2.4*



*Bellavita 1.8*



*Bellavita 3.0*



# Indoor Keuken

# five step work path

## How do you like yours?

Officina is ready to create your indoor and outdoor kitchens literally to measure. A design and production path able to cover every single need. We place ourselves at your service to design the kitchen of your home and any request from **companies, designers and craftsmen seeking to create alternative, individual furnishings - with no limits on shapes, colours or finishes**. We realize what you have in mind, what you design, what you dream of.

We have all the tools required.

Experience and flexibility to make your wishes come true. We work in team and we will always share your passion.

**And we have steel.** Special steel, for furnishing and equipping kitchens. For indoor and outdoor use. Steel that is equal to anything, tough, beautiful steel, that can be transformed, that we will shape into infinite forms under your instructions.

From concept to realisation, Officina has established **five effective, tried and tested steps for providing every single customer with a bespoke kitchen**. Our specialisation embraces the whole kitchen world, with supply of single bespoke pieces or an entire custom kitchen, employing interaction and exchange in every step of the project. **And if your needs do not include the whole room, Esistyle will make its experience available to complete the interior with the immaculate elegance of steel. And we put the same passion into even just a worktop, a door, or any other component your project needs...**

*We realize what you have in mind, what you design, what you dream of.*

*Wij realiseren wat u voor ogen heeft, wat u ontwerpt, waar u van droomt.*

# Vijf stappen werkpad

## Hoe vind je de jouwe?

*Officina is klaar om uw binnen- en buitenkeuken letterlijk op maat te creëren. Een ontwerp- en productietraject dat in elke behoefte kan voorzien. Wij staan tot uw dienst bij het ontwerpen van de keuken voor uw huis en bij alle verzoeken van **bedrijven, ontwerpers en interieurbouwers die alternatieve, individuele inrichtingen willen creëren - zonder beperkingen op het gebied van vormen, kleuren of afwerkingen**. Wij realiseren wat u voor ogen heeft, wat u ontwerpt, waar u van droomt.*

*Wij beschikken over alle benodigde gereedschappen.*

*Ervaring en flexibiliteit om uw wensen waar te maken. Wij werken samen als een team en zullen uw passie altijd delen. **En we hebben RVS.** Speciaal roestvrij staal, voor het inrichten en uitrusten van keukens. Voor binnen- en buitengebruik. RVS dat overal tegen kan, stoer, mooi RVS, dat getransformeerd kan worden, dat wij volgens uw instructies tot oneindige vormen kunnen vormen.*

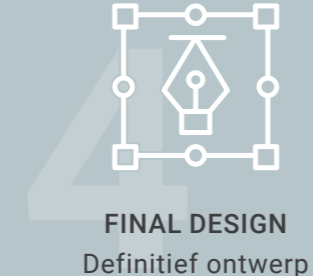
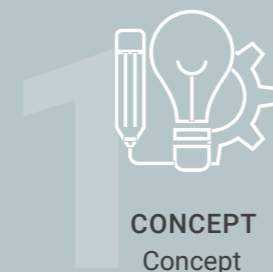
*Van concept tot realisatie heeft Officina **vijf effectieve, beproefde stappen opgesteld om elke klant een keuken op maat te bieden**. Onze specialisatie omvat de hele keukenwereld, met levering van losse maatwerkstukken of een complete keuken op maat, waarbij interactie en uitwisseling in elke stap van het project wordt toegepast. **En als uw wensen niet de hele ruimte omvatten, stelt Esistyle haar ervaring ter beschikking om het interieur te vervolledigen met de onberispelijke elegantie van RVS. En we stoppen dezelfde passie in zelfs maar een werkblad, een deur of een ander onderdeel dat uw project nodig heeft...***

## Our method

### Onze werkwijze

Each of our products is the result of a precise process, from concept to final realization, including the study of materials and design.

*Elk van onze producten is het resultaat van een nauwkeurig proces, van concept tot uiteindelijke realisatie, inclusief materiaalstudie en ontwerp.*





**Levante**

**Officina**  
www.officina.com

# Indoor kitchen / *Indoor keuken*



Wall kitchen with expanded PVC doors covered with painted stainless steel. Cooking and washing area on porcelain stoneware island, with "Tormalina" model island hood.

*Wandopstelling met geëxpandeerde PVC-deuren bedekt met gelakt roestvrij staal. Kookeiland met keramisch werkblad voorzien van spoelbak en inductie en eilandkap model "Tormalina".*



# Indoor kitchen

## *Indoor keuken*

Kitchen island and wall entirely in 304 stainless steel with Scotch Brite finish. Induction cooktop, welded sink and snack area.

*Keukeneiland en wand geheel in RVS 304 met Scotch Brite afwerking. Inductiekookplaat, ingelaste spoelbak en bar-zit gedeelte.*



## Indoor kitchen

### *Indoor keuken*

Wall kitchen with preparation and washing area. Cooking and snack island in steel and wood. Black finish with "Vintage" hand-brushed stainless steel. 36" induction cooktop and "Prasio" model built-in hood.

*Wandopstelling met werk- en spoelruimte. Kook- en bar-zit eiland van RVS en hout. Zwarte afwerking met "Vintage" handgeborsteld roestvrij staal. 90 cm inductiekookplaat en "Prasio" ingebouwde afzuigkap.*



## Special kitchen worktops

*Examples of one-off produced models.*

Decades of experience combine with an obsessive search for perfection to create a unique equilibrium in the quality of Esistyle's stainless steel tops and worktops. Unique products, exported worldwide over time. Unique models, with no dimensional constraints, made to the customer's design, with full potential for including sinks, cooking areas, accessories, etc., for a one-off result. Classy. Perfect.



## Speciale keuken werkbladen

*Voorbeelden van eenmalig geproduceerde modellen.*

Tientallen jaren ervaring gecombineerd met een obsessieve zoektocht naar perfectie, creëren een uniek evenwicht in de kwaliteit van de roestvrijstalen bladen en werkbladen van Esistyle. Unieke producten die in de loop van de tijd wereldwijd worden geëxporteerd. Speciale modellen, zonder maatbeperkingen, gemaakt naar het ontwerp van de klant, met alle mogelijkheden voor het toevoegen van spoelbakken, kookplaten, accessoires etc., voor een eenmalig resultaat. Stijlvol. Perfect.



Customized workmanship, 100% Italian quality for indestructible kitchens

Kitchen base completely covered externally and internally in stainless steel. Stainless steel lined drawer.

*Afwerking op maat, 100% Italiaanse kwaliteit voor onverwoestbare keukens*

*Keukenbasis volledig in-en extern vervaardigd van roestvrij staal met roestvrij staal beklede lades.*



(4 meter) kitchen island, 7Ga (5mm) thick 316L steel top and sides. Sink welded onto worktop and cooking area with induction cooktop and Downdraft hood. Removable drawers for more space and convenience. Front side with 3 doors and snack area with 4 seats.

*Keukeneiland van 4 meter, blad en zijanten van 7Ga (5 mm) dik 316L rvs. In het werkblad ingelaste spoelbak en kookgedeelte met inductiekookplaat en down draft afzuigkap. Uittrekbare lades voor meer ruimte en gemak. Voorzijde met 3 deuren en bar/zitgedeelte met 4 zitplaatsen.*



# Indoor kitchen

Composition examples

*Indoor keuken  
voorbeelden*



INDOOR KEUKEN L=180 cm



INDOOR KEUKEN L=330 cm



INDOOR KEUKEN L=420 cm

*Indoor Levante Keuken*



# Latest generation technology always hidden.

To use proper appliances and furnitures is the first choice to have a Kitchen with best performances from any point of view.

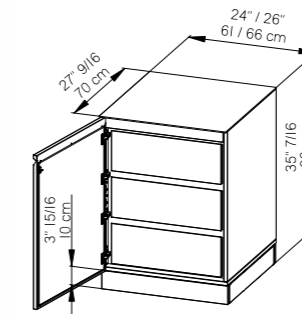
Each module of our kitchens is developed and equipped to perfectly accommodate innovative appliances and accessories made of marine steel 316, always hidden to be long-lasting.

## Altijd de nieuwste generatie verborgen technologie.

Door toepassing van de juiste apparaten en meubelen is het de eerste keuze om een keuken samen te stellen die vanuit elk gezichtspunt de beste prestaties levert.

Elke keukenmodule is ontwikkeld en uitgerust om perfect plaats te bieden aan innovatieve apparaten en accessoires vervaardigd van maritieme kwaliteit RVS 316, altijd verborgen om lang mee te gaan.

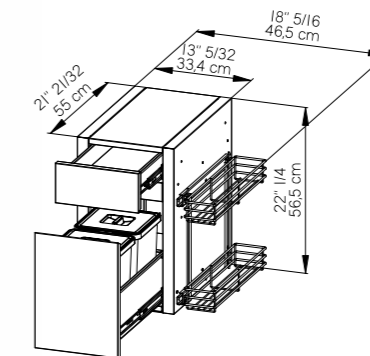
### Inbouw ladekast



Type: built-in chest of drawers  
Cabinet Material: Aisi 316 thickness 22Ga - 16Ga (0,8-1,5mm)  
Specifications: 3 sliding drawers, installable on 24" and 26" cabinet

Type: inbouw ladekast  
Kastmateriaal: Aisi 316 dikte 22Ga - 16Ga (0,8-1,5mm)  
Specificaties: 3 schuifladen, past in 24" en 26" kast

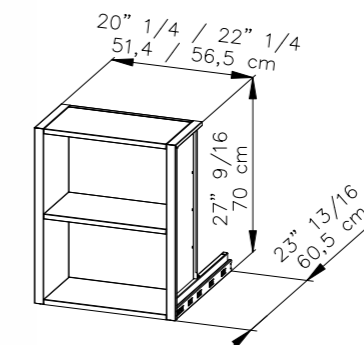
### Inbouw afvalstelsysteem - 18 inch



Type: built-in chest of drawers  
Cabinet Material: Aisi 316 thickness 22Ga - 16Ga (0,8-1,5mm)  
Specifications: 3 sliding drawers, installable on 24" and 26" cabinet

Type: inbouw afvalstelsysteem  
Kastmateriaal: Aisi 316 dikte 22Ga - 16Ga (0,8-1,5mm)  
Specificaties: 3 schuifladen, past in 24" en 26" kast

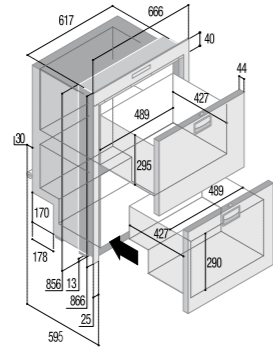
### Gasfles afdekking module voor kast 24"/26"



Type: sliding gas cylinder module  
Cabinet Material: Aisi 316 thickness 22Ga - 16Ga (0,8-1,5mm)  
Specifications: 2 open compartments, can be installed on 24" and 26" cabinet

Type: uitschuifbare gasfles module  
Kastmateriaal: Aisi 316 dikte 22Ga - 16Ga (0,8-1,5mm)  
Specificaties: 2 open compartimenten, kan worden geïnstalleerd in 24" en 26" kasten

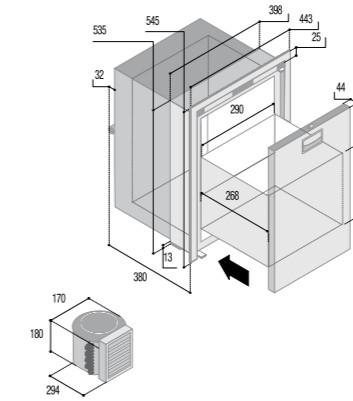
## 144 liter lade koelkast



Type: Drawer refrigerator Vitrifrigo 144 litres  
 Code: E192000819  
 Material: Stainless steel  
 Power supply / Power: "12/24 Vdc  
 100-240 Vac 50W"  
 Specifications Capacity 144 Lt, T. range +8.0 / -4.0,  
 Consumption 50W  
 Available: Casanova

Type: Ladekoelkast Vitrifrigo 144 liter  
 Code: E192000819  
 Materiaal: roestvrij staal  
 Voeding / Voeding: "12/24 Vdc  
 100-240 Vac 50W"  
 Specificaties Capaciteit 144 Lt, T. bereik +8,0 / -4,0,  
 Verbruik 50W  
 Beschikbaar: Casanova

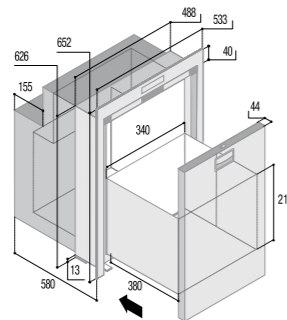
## 42 liter lade koelkast



Type: Drawer refrigerator Vitrifrigo 42 litres  
 Code: E192000821  
 Material: Stainless steel  
 Power supply / Power: "12/24 Vdc  
 100-240 Vac 50W"  
 Specifications: Capacity 42 Lt, T. range +8.0 / -4.0,  
 remote compressor  
 Available: Casanova / Bellavita

Type: Ladekoelkast Vitrifrigo 42 liter  
 Code: E192000821  
 Materiaal: roestvrij staal  
 Voeding / Voeding: "12/24 Vdc  
 100-240 Vac 50W"  
 Specificaties: Capaciteit 42 Lt, T. bereik +8,0 / -4,0,  
 externe compressor  
 Beschikbaar: Casanova / Bellavita

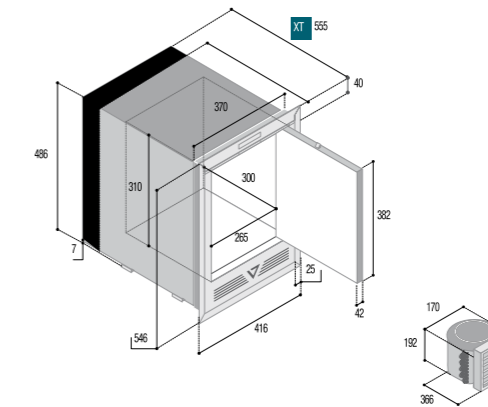
## 90 liter lade koelkast



Type: Drawer refrigerator Vitrifrigo 90 litres  
 Code: E192000780  
 Material: Stainless steel  
 Power supply / Power: "12/24 Vdc  
 100-240 Vac 50W"  
 Specifications: Capacity 90 Lt, T. range +8.0 / -4.0,  
 Available: Casanova

Type: Ladekoelkast Vitrifrigo 90 liter  
 Code: E192000780  
 Materiaal: roestvrij staal  
 Voeding / Voeding: "12/24 Vdc  
 100-240 Vac 50W"  
 Specificaties: Capaciteit 90 Lt, T. bereik +8,0 / -4,0,  
 Beschikbaar: Casanova

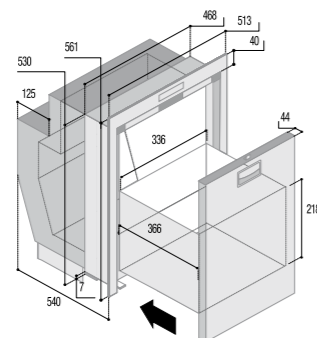
## 24 liter ijsblokjes machine



Type: Drawer icemaker Vitrifrigo 24 litres  
 Code: E192000822  
 Material: Stainless steel  
 Power supply / Power: 230 Vac / 180w  
 Specifications: Ice production up to 8Kg/24h,  
 remote compressor  
 Available: Casanova / Bellavita

Type: Lade ijsblokjes machine Vitrifrigo 24 liter  
 Code: E192000822  
 Materiaal: roestvrij staal  
 Voeding / Vermogen: 230 Vac / 180w  
 Specificaties: IJsproductie tot 8 kg/24 uur, compressor op afstand  
 Beschikbaar: Casanova / Bellavita

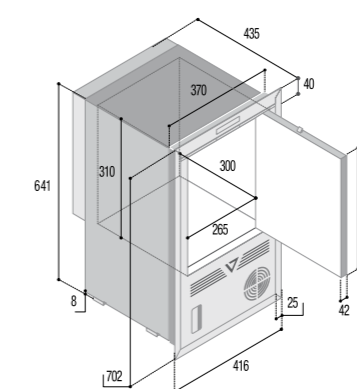
## 62 Liter Lade koelkast



Type: Drawer refrigerator Vitrifrigo 62 litres  
 Code: E192000820  
 Material: Stainless steel  
 Power supply / Power: "12/24 Vdc  
 100-240 Vac 50W"  
 Specifications: Capacity 62 Lt, T. range +8.0 / -4.0,  
 Available: Casanova / Bellavita

Type: Lade koelkast Vitrifrigo 62 liter  
 Code: E192000820  
 Materiaal: roestvrij staal  
 Voeding / Voeding: "12/24 Vdc  
 100-240 Vac 50W"  
 Specificaties: Capaciteit 62 Lt, T. bereik +8,0 / -4,0,  
 Beschikbaar: Casanova / Bellavita

## 24 liter ijsblokjes machine



Type: Drawer icemaker Vitrifrigo 24 litres  
 Code: E192000823  
 Material: Stainless steel  
 Power supply / Power: 230 Vac / 180w  
 Specifications: Ice production up to 8Kg/24h  
 Available: Casanova

Type: Lade ijsblokjes machine Vitrifrigo 24 liter  
 Code: E192000823  
 Materiaal: roestvrij staal  
 Voeding / Vermogen: 230 Vac / 180w  
 Specificaties: IJsproductie tot 8 kg/24 uur  
 Beschikbaar: Casanova

## 20" Elektrische BBQ



Type: 20 inch outdoor built-in electric grill Kenyon City  
Code: E192000826  
Material: Marine steel  
Power supply / Power: 120V - 1300W  
Specifications: One burner, knob control  
Available: Bellavita

Type: 20 inch outdoor inbouw elektrische grill Kenyon City  
Code: E192000826  
Materiaal: AISI 316  
Voeding / Vermogen: 120V - 1300W  
Specificaties: Eén brander, knopbediening  
Beschikbaar: Bellavita

## 20" Elektrische BBQ



Type: 20 inch outdoor built-in electric grill Kenyon City  
Code: E192000827  
Material: Marine steel  
Power supply / Power: 120V - 1300W  
Specifications: One burner, touch control  
Available: Bellavita

Type: 20 inch outdoor inbouw elektrische grill Kenyon City  
Code: E192000827  
Materiaal: AISI 316  
Voeding / Vermogen: 120V - 1300W  
Specificaties: Eén brander, touch bediening  
Beschikbaar: Bellavita

## 29,5" Elektrische BBQ



Type: 29.5 inch outdoor built-in electric grill Kenyon Texan  
Code: E192000824  
Material: Marine steel  
Power supply / Power: 240V - 3000W  
Specifications: Two burners, knob control  
Available: Bellavita

Type: 29,5 inch outdoor inbouw elektrische grill Kenyon Texan  
Code: E192000824  
Materiaal: AISI 316  
Voeding / Vermogen: 240V - 3000W  
Specificaties: Twee branders, knopbediening  
Beschikbaar: Bellavita

## 29,5" Elektrische BBQ



Type: 29.5 inch outdoor built-in electric grill Kenyon Texan  
Code: E192000825  
Material: Marine steel  
Power supply / Power: 240V - 3000W  
Specifications: Two burners, touch control  
Available: Bellavita

Type: 29,5 inch outdoor inbouw elektrische grill Kenyon Texan  
Code: E192000825  
Materiaal: AISI 316  
Voeding / Vermogen: 240V - 3000W  
Specificaties: Twee branders, touch bediening  
Beschikbaar: Bellavita

## 40,9" Elektrische BBQ



Type: 40,9 inch outdoor built-in electric grill Kenyon Big American  
Code: E192000836  
Material: Marine steel  
Power supply / Power: 240V - 4500W  
Specifications: Three burners, touch control  
Available: Bellavita

Type: 40,9 inch outdoor inbouw elektrische grill Kenyon Big American  
Code: E192000836  
Materiaal: AISI 316  
Voeding / Vermogen: 240V - 4500W  
Specificaties: Drie branders, touch bediening  
Beschikbaar: Bellavita

## GAS BBQ 80 cm FULGOR



Type: GAS BBQ 80 cm FULGOR  
Code: E071000265  
Material: 316L stainless steel  
Power supply: 11.4 kW  
Specifications: - 3 gas burners - Can be used with NG and LPG  
Metal knobs - Electronic ignition (with battery) - 3 stainless steel grills (split)  
Removable collector for fat, oil and cooking residues

Type: GASBBQ 80 cm FULGOR  
Code: E071000265  
Materiaal: 316L roestvrij staal  
Voeding: 11,4 kW  
Specificaties: - 3 gasbranders  
Kan gebruikt worden met aardgas en LPG  
Metalen knoppen - Elektronische ontsteking (met batterij) -  
3 roestvrijstalen roosters (gedeeld)  
Uitneembare opvangbak voor vet, olie en kookresten

## GAS BBQ 60 cm FULGOR



Type: GAS BBQ 60 cm FULGOR  
Code: E071000266  
Material: 316L stainless steel  
Power supply: 7.6 kW  
Specifications: - 2 gas burners - GN / LPG power supply  
Metal knobs - Electronic ignition (with battery) - 2 stainless steel grills (split)  
Removable collector for fat, oil and cooking residues

Type: GASBBQ 60 cm FULGOR  
Code: E071000266  
Materiaal: 316L roestvrij staal  
Voeding: 7,6 kW  
Specificaties: - 2 gasbranders - GN/LPG voeding  
Metalen knoppen - Elektronische ontsteking (met batterij) - 2 roestvrijstalen roosters (gedeeld)  
Uitneembare opvangbak voor vet, olie en kookresten

## GAS brander 40 cm FULGOR



Type: GAS HOB 40 cm FULGOR  
Code: E192000857  
Material: Stainless steel  
Power supply / Power: 4 kW  
Specifications: - Brass Wok burner 4.0 kW - GN / LPG power supply  
Flexible Regulation (DUAL) - Stainless steel finish metal knobs  
Cast iron grill - Possibility of flush or semi-flush top mounting  
Gas detection and stop system

Type: GASKOOKPLAAT 40 cm FULGOR  
Code: E192000857  
Materiaal: Roestvrij staal  
Voeding / Vermogen: 4 kW  
Specificaties: - Messing Wokbrander 4,0 kW - GN/LPG voeding  
Flexibele regeling (DUAL) - Metalen knoppen met roestvrijstalen afwerking  
Gietijzeren rooster - Mogelijkheid tot verzonken of halfverzonken bovenmontage  
Gasdetectie- en stopsysteem

## GAS brander 40 cm FULGOR



Type: GAS HOB 40 cm FULGOR  
Code: E192000858  
Material: Stainless steel  
Power supply: 4 kW  
Specifications: - 2 aluminum burners - GN / LPG power supply  
Stainless steel finish metal knobs - Cast iron grill - Possibility of flush or semi-flush top mounting - Gas detection and stop system

Type: GASKOOKPLAAT 40 cm FULGOR  
Code: E192000858  
Materiaal: Roestvrij staal  
Voeding / Vermogen: 4 kW  
Specificaties: - 2 aluminium branders - GN/LPG voeding  
Metalen knoppen met roestvrijstalen afwerking - Gietijzeren rooster - Mogelijkheid tot verzonken of halfverzonken montage bovenzijde - Gasdetectie- en stopsysteem

## 13" enkele Gas brander



Type: 13 inch Twin Eagles Single Side Burner  
Code: "E192000833 (Liquid Propane) - E192000832 (Natural Gas)"  
Material: Stainless steel  
Power supply/Specifications: 17.500 BTU  
Available: Casanova

Type: 13 inch Twin Eagles enkele brander  
Code: "E192000833 (vloeibaar propaan) - E192000832 (aardgas)"  
Materiaal: roestvrij staal  
Voeding/specificaties: 17.500 BTU  
Beschikbaar: Casanova

## 13" dubbele Gas brander



Type: 13 inch Twin Eagles Double Side Burner  
Code: "E192000835 (Liquid Propane) - E192000834 (Natural Gas)"  
Material: Stainless steel  
Power supply/Specifications: 17.500 BTU  
Available: Casanova

Type: 13 inch Twin Eagles dubbele brander  
Code: "E192000835 (vloeibaar propaan) - E192000834 (aardgas)"  
Materiaal: roestvrij staal  
Voeding/specificaties: 17.500 BTU  
Beschikbaar: Casanova

## INDUCTIE TEPPAN YAKI 40 cm FULGOR



Type: INDUCTION TEPPAN YAKI 40 Cm FULGOR  
Code: E192000859  
Material: Stainless steel  
Power supply / Power: 2800W  
Specifications: - 2 independent cooking zones - End of cooking timer for each zone - Touch controls - Digital power level indicator - Collection of cooking residues along the entire perimeter of the plate - Possibility of flush and semi-flush top mounting - Safety switch (prevents accidental use) - Residual heat indicator (H)

MType: INDUCTIE TEPPAN YAKI 40 cm FULGOR  
Code: E192000859  
Materiaal: roestvrij staal  
Voeding / Vermogen: 2800W  
Specificaties: - 2 onafhankelijke kookzones - kooktimer per zone - Touchbediening - Digitale vermogensniveau-indicator - Opvangen van kookresten langs de gehele omtrek van de plaat - Mogelijkheid tot verzonken en halfverzonken bovenmontage - Veiligheidsschakelaar (voorkomt onbedoeld gebruik) - Restwarmte-indicator (H)

## GAS BBQ 85 cm DOLCE VITA ELITE



Type: GAS BBQ 85 cm DOLCE VITA ELITE  
Code: E192000860  
Material: Stainless steel  
Power supply: 15.8 kW  
Specifications: - 2 enamelled cast iron burners.  
- 2 RQT infrared burners.  
- Can be used with NG and LPG  
- Steel plate and grills.

Type: GAS BBQ 85 cm DOLCE VITA ELITE  
Code: E192000860  
Materiaal: roestvrij staal  
Voeding: 15,8 kW  
Specificaties: - 2 geëmailleerde gietijzeren branders.  
- 2 RQT infrarood branders.  
- Kan gebruikt worden met NG en LPG  
- Stalen plaat en roosters.

## GAS BBQ 60 cm DOLCE VITA ELITE



Type: GAS BBQ 60 cm DOLCE VITA ELITE  
Code: E192000861  
Material: Stainless steel  
Power supply: 7.9 kW  
Specifications: - 1 enamelled cast iron burner.  
- 1 RQT infrared burner.  
- Can be used with NG and LPG  
- Steel plate and grills.

Type: GAS BBQ 60 cm DOLCE VITA ELITE  
Code: E192000861  
Materiaal: roestvrij staal  
Voeding: 7,9 kW  
Specificaties: - 1 geëmailleerde gietijzeren brander.  
- 1 RQT infraroodbrander.  
- Kan gebruikt worden met NG en LPG  
- Stalen plaat en roosters.

## GAS BRANDER 40 cm DOLCE VITA ELITE



Type: GAS HOB 40 cm DOLCE VITA ELITE  
Code: E192000862  
Material: Stainless steel  
Power supply / Power: 3.7 kW  
Specifications: - 1 burner  
- Can be used with NG and LPG

Type: GAS KOOKPLAAT 40 cm DOLCE VITA ELITE  
Code: E192000862  
Materiaal: roestvrij staal  
Voeding / Vermogen: 3,7 kW  
Specificaties: - 1 brander  
- Kan gebruikt worden met NG en LPG

## ELEKTRISCHE BBQ VRIJSTAAND 84 cm PIANETA GRILL



Type: ELECTRIC COUNTERTOP BBQ 84 cm PIANETA GRILL  
Code: E192000781  
Material: Stainless steel  
Power supply: 220V-240V, 50/60hz / 6KW  
Specifications: - entirely in stainless steel - removable fat collection drawer  
- N°2 resistors with 2 sockets - Stainless steel warming rack  
- N° 4 anti-vibration feet.

Type: ELEKTRISCHE WERKBLAD BBQ 84 cm PIANETA GRILL  
Code: E192000781  
Materiaal: roestvrij staal  
Voeding: 220V-240V, 50/60hz / 6KW  
Specificaties: - geheel uitgevoerd in RVS - uitneembare vetopvanglade  
- N°2 weerstanden met 2 stopcontacten - Roestvrijstalen warmhoudrek  
- N° 4 anti-vibratievoetjes.

## ELEKTRISCHE BBQ INBOUW 84 cm PIANETA GRILL



Type: BUILT-IN ELECTRIC BBQ 84 cm PIANETA GRILL  
Code: E192000803  
Material: Stainless steel  
Power supply: 220V-240V, 50/60hz / 2.4KW  
Specifications: - entirely in stainless steel - Integrated lid  
- Cooking fat collection tray with float to facilitate cleaning

Type: INGEBOUWDE ELEKTRISCHE BBQ 84 cm PIANETA GRILL  
Code: E192000803  
Materiaal: roestvrij staal  
Voeding: 220V-240V, 50/60hz / 2,4KW  
Specificaties: - geheel in RVS - Geïntegreerd deksel  
- Vet opvangbak met vlotter om het schoonmaken te vergemakkelijken

## Tap / Kraan



Type: Tap  
Code: E192000724  
Material: 316L Stainless steel  
Specifications: foldable telescopic tap with extractable hand shower

Type: Kraan  
Code: E192000724  
Materiaal: 316L roestvrij staal  
Specificaties: opvouwbare telescoopkraan met uittrekbare handdouche

**Stainless steel sides for casanova  
kitchen / roestvrij stalen zijpanelen voor  
model casanova**



**Stainless steel sink cover / Roestvrij  
stalen deksel voor spoelbak**



Sink Code 31 - Sink code 43  
Spoelbak code 31 - Spoelbak code 43

**Wooden cutting board / Houten snijplank**



**Winter/summer plastic protection /  
Winter/zomer plastic bescherming**



Bellavita Code 1.2  
Bellavita Code 1.8  
Bellavita Code 2.4  
Bellavita Code 3.0  
Casanova code: on request

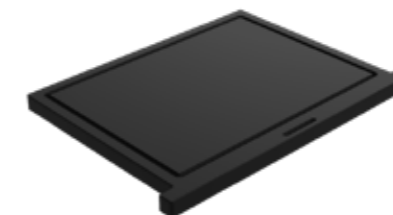
Code Bellavita 1.2  
Code Bellavita 1.8  
Code Bellavita 2.4  
Code Bellavita 3.0

Casanova code: op aanvraag

**Induction cooktop stainless steel cover /  
Roestvrij stalen deksel voor inductie kookplaat**



**Black HPL cutting board / Zwarte HPL  
snijplank**



# Door and top combinations

## Fronten en werkblad combinaties

TOP- SIDE	Marazzi Basaltina stoneware, 12mm thick
DOORS	Marazzi Basaltina Gres Thickness 3mm, Metallic Gray Handle
PLINTH	Brushed stainless steel
BOVEN en ZIJKANTEN	Marazzi Basaltina keramiek, 12 mm dik
FRONT	Marazzi Basaltina keramiek, 3 mm, grijze metallic greep
PLINT	Geborsteld roestvrij staal



TOP- SIDE	Marazzi Granito Black stoneware, 12mm thick
DOORS	Pearl Orange, Metallic Gray Handle
PLINTH	Brushed stainless steel
BOVEN en ZIJKANTEN	Marazzi Granito Black keramiek, 12 mm dik
FRONT	Parel Oranje, grijze metallic greep
PLINT	Geborsteld roestvrij staal



TOP- SIDE	Marazzi White stoneware, thickness 12mm
DOORS	Pearl Orange, Metallic Gray Handle
PLINTH	Brushed stainless steel
BOVEN en ZIJKANTEN	Marazzi Blanco keramiek, 12 mm dik
FRONT	Parel Oranje, grijze metallic greep
PLINT	Geborsteld roestvrij staal



TOP- SIDE	Marazzi Golden White stoneware, thickness 12mm
DOORS	Gold Doors, Metallic Gray Handle
PLINTH	Brushed stainless steel
BOVEN en ZIJKANTEN	Marazzi Golden White keramiek, 12 mm dik
FRONT	Goud kleurig, grijze metallic greep
PLINT	Geborsteld roestvrij staal





# Door examples / front voorbeelden



ORANJE-ZWART



BEIGE-ANTRACIET



ZWART-STAAL GRIJS



WIT-ANTRACIET



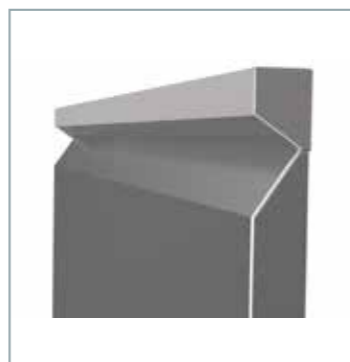
BLAUW-ZWART



GOUD-ZWART



ROESTVRIJ STAAL-ZWART



ROESTVRIJ STAAL-STAAL GRIJS



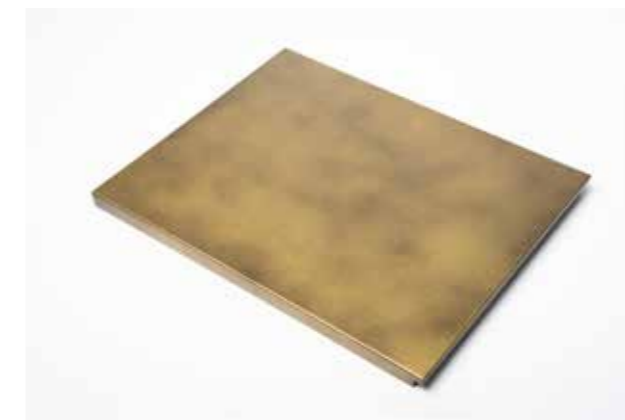
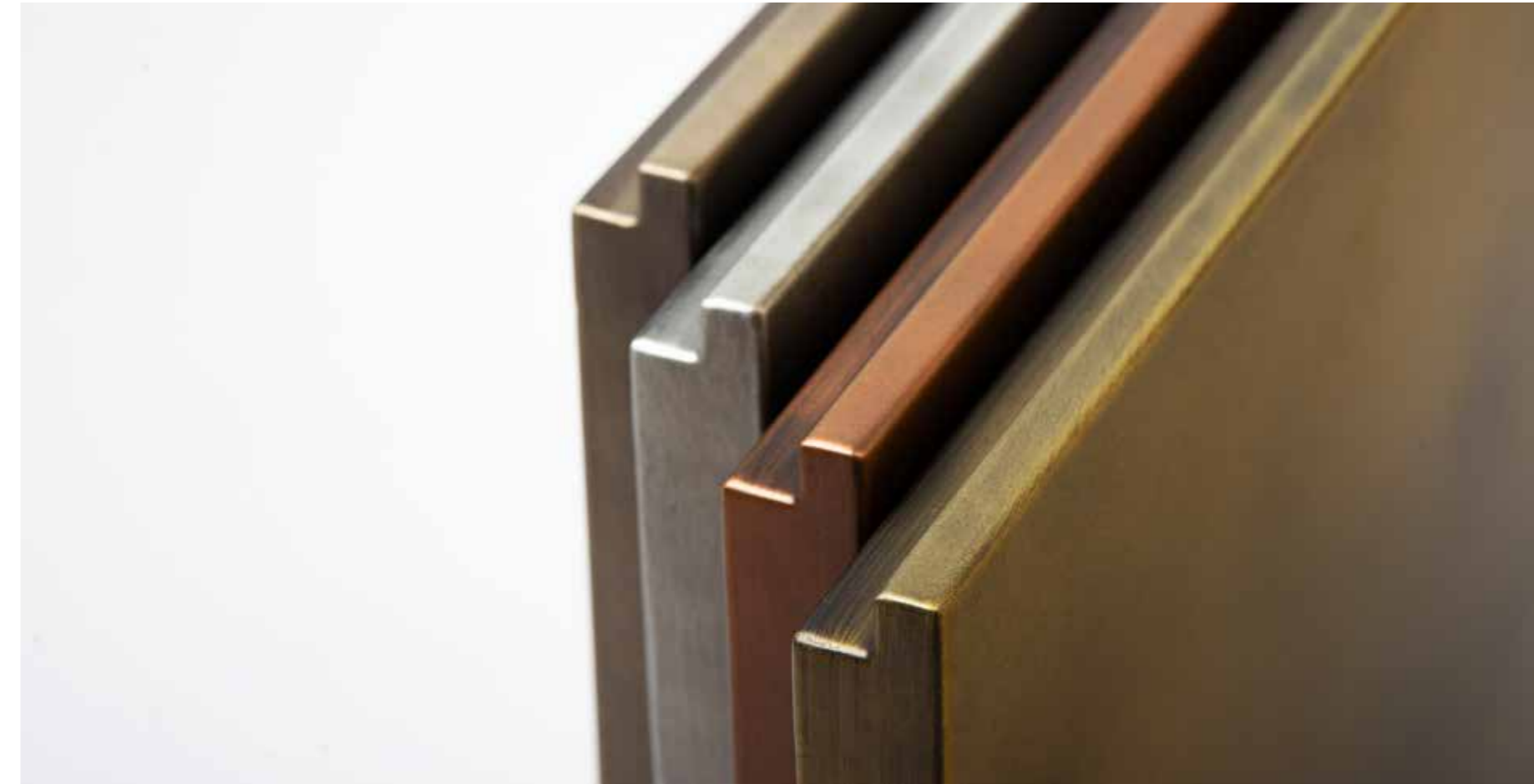
GROEN-ZWART



ZWART-ZWART



ROOD-ZWART



Antiek brons



Antiek rvs



Antiek koper



Antiek brons

# Marazzi stoneware / Marazzi keramik



Basaltina



Calacatta Extra



Grigio Carnico



Imperiale



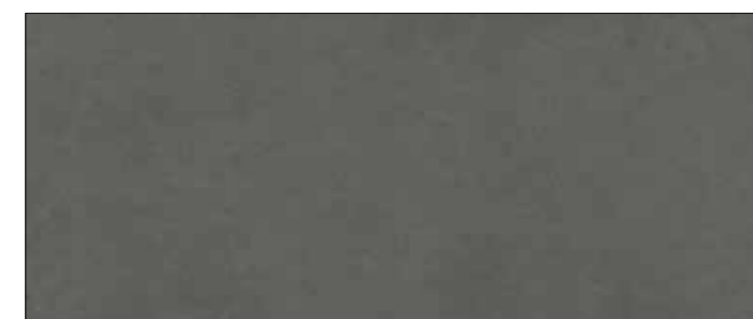
Ceppo di Greè



Concrete White



Limestone Ivory



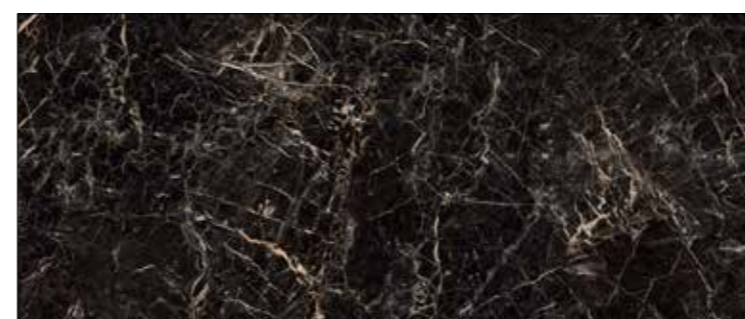
Moon



Crete



Elegant Black



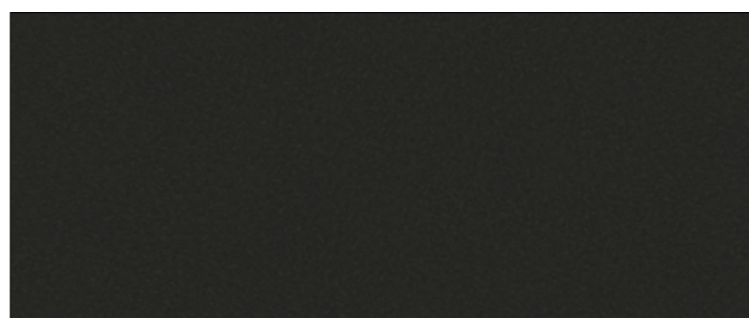
Saint Loren



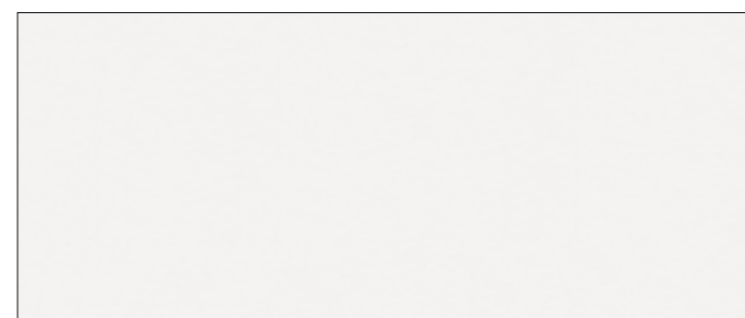
Smoke



Golden White



Granito Black



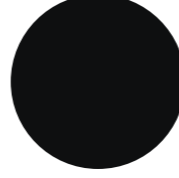
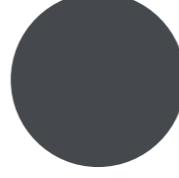
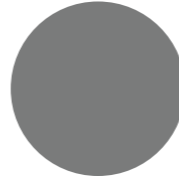
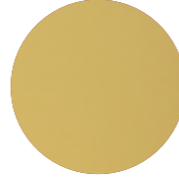



Solid White



Tafu

# Kitchen Finishes / Keuken afwerkingen

	COLOUR	KLEUR	RAL	PANTONE
	Red	Rood	3003	1815
	Green	Groen	6005	3425
	Blue	Blauw	5001	467
	Beige	Beige	1001	452 C
	White	Wit	9016	1685
	Orange	Oranje	2013	1665
	Semi/gloss Black	Zwart Halfglas	9005	Zwart

	COLOUR	KLEUR	RAL	PANTONE
	Matt Black	Zwart mat	9005	Zwart
	Anthracite	Antraciet	7024	432
	Metallic Gray	Grijs metallic	9023	877 C
	Gold	Goud	1036	Antiek goud
	Scotch brite stainless steel	Geborsteld roestvrij staal		
	Vintage stainless steel	Vintage roestvrij staal		
	Matt stainless steel	Mat roestvrij staal		

---

Esistyle with the intention of offering better and better products and services, reserves the right to modify its characteristics, colors and components without prior notice. Any reproduction or duplication is forbidden without the prior written authorization of Esistyle. The texts, images and information contained in this catalog are subject to the copyright of Esistyle.

*Met de bedoeling om steeds betere producten en diensten aan te bieden, behoudt Esistyle zich het recht voor om de kenmerken, kleuren en componenten zonder voorafgaande kennisgeving te wijzigen. Elke reproductie of duplicatie is verboden zonder voorafgaande schriftelijke toestemming van Esistyle. De teksten, afbeeldingen en informatie in deze catalogus vallen onder het auteursrecht van Esistyle.*



**ESISTYLE**

Distributeur voor Nederland - **VSMC BV**

Web: [www.vsmcbv.com](http://www.vsmcbv.com)

Mail: [info@vsmcbv.com](mailto:info@vsmcbv.com)

Tel. nr. 06 52 23 43 48