

FÒGHER

**INBOUW
BARBECUE
FGB**



FÒGHER

the outdoor kitchen

BARBECUE FGB AD INCASSO
INBOUW BARBECUE FGB

2025



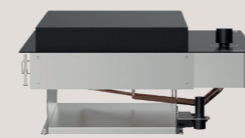
BARBECUE PER COTTURA DIRETTA
BARBECUE VOOR DIRECT KOKEN

BARBECUE AD INCASSO FGB

INBOUW BARBECUE FGB

Il modello di barbecue FGB è pensato per l'installazione su piani di lavoro preesistenti senza alcun compromesso in termini di qualità e prestazioni rispetto ai modelli standard. Inoltre i barbecue ad incasso Fògher sono studiati in modo tale da evitare l'eccessivo riscaldamento dei piani in cui vengono installati preservandoli così da eventuali danni dovuti al calore.

Het FGB-barbecuemodel is ontworpen voor installatie op bestaande werkbladen zonder enig compromis op het gebied van kwaliteit en prestaties in vergelijking met standaardmodellen. Bovendien zijn de ingebouwde Fògher-barbecues ontworpen om overmatige verhitting van de oppervlakken waarop ze zijn geïnstalleerd te voorkomen, waardoor ze worden beschermd tegen mogelijke schade door hitte.



FGB 250*

Misure (LxP) | Afmeting (LxD): 462 x 575 mm
Peso | Gewicht 17 kg

Cod. 1071584.1

ACCESSORI DI COTTURA INCLUSI
INBEGREPEN KOOKACCESSOIRES



Fry top
Fry top



FGB 500*

Misure (LxP) | Afmeting (LxD): 712 x 575 mm
Peso | Gewicht 25 kg

Cod. 1072502.1

ACCESSORI DI COTTURA INCLUSI
INBEGREPEN KOOKACCESSOIRES



Fry top
Fry top



Griglia doppia
Dubbele grill



FGB 750*

Misure (LxP) | Afmeting (LxD): 963 x 575 mm
Peso | Gewicht 35 kg

Cod. 1070852.1

ACCESSORI DI COTTURA INCLUSI
INBEGREPEN KOOKACCESSOIRES



Fry top
Fry top



Griglia doppia
Dubbele grill



FGB 1000*

Misure (LxP) | Afmeting (LxD): 1213 x 575 mm
Peso | Gewicht 43 kg

Cod. 1072504.1

ACCESSORI DI COTTURA INCLUSI
INBEGREPEN KOOKACCESSOIRES



Fry top
Fry top



Griglia doppia
Dubbele grill

* Il codice di vendita indicato è relativo alla certificazione CE dei sistemi di cottura. Per altre certificazioni, riferirsi alla tabella di conversione a pagina 16.

* *De aangegeven verkoopcode heeft betrekking op de CE-certificering van de kooksystemen. Voor overige certificeringen verwijzen wij u naar de conversietabel op pagina 16.



BARBECUE PER COTTURA DIRETTA E INDIRECTA
BARBECUE VOOR DIRECT EN INDIRECT KOKEN

BARBECUE AD INCASSO FGB-FO

INBOUW BARBECUE FGB-FO

Uno strumento di cottura eccezionale che attraverso il suo particolare coperchio multifunzione permette di trasformare il barbecue in un vero e proprio forno consentendo così di cucinare una moltitudine di cibi. Questo modello è installabile su diversi piani di lavoro, infatti grazie ad un attento studio dei materiali si è potuto evitare il surriscaldamento del piano in cui viene collocato e quindi possibili deformazioni dei materiali.

Een uitzonderlijke kookmachine die dankzij het multifunctionele deksel de barbecue in een echte oven kan veranderen, waardoor u een groot aantal gerechten kunt bereiden. Dit model kan op diverse oppervlakken worden geïnstalleerd. Zorgvuldige materiaalstudies hebben het mogelijk gemaakt om te voorkomen dat het steunoppervlak oververhit raakt en dat de materialen vervormen.



FGB 500 FO*

Misure (LxP) | Afmeting (LxD): 712 x 615 mm
Peso | Gewicht 33 kg

Cod. 1072503.1

ACCESSORI DI COTTURA INCLUSI
INBEGREPEN KOOKACCESSOIRES



Fry top
Fry top



Griglia doppia
Dubbele grill



FGB 750 FO*

Misure (LxP) | Afmeting (LxD): 963 x 615 mm
Peso | Gewicht 45 kg

Cod. 1071761.1

ACCESSORI DI COTTURA INCLUSI
INBEGREPEN KOOKACCESSOIRES



Fry top
Fry top



Griglia doppia
Dubbele grill

Griglia doppia
Dubbele grill



FGB 1000 FO*

Misure (LxP) | Afmeting (LxD): 1213 x 615 mm
Peso | Gewicht 55 kg

Cod. 1071551.1

ACCESSORI DI COTTURA INCLUSI
INBEGREPEN KOOKACCESSOIRES



Fry top
Fry top



Griglia doppia
Dubbele grill

Griglia doppia
Dubbele grill

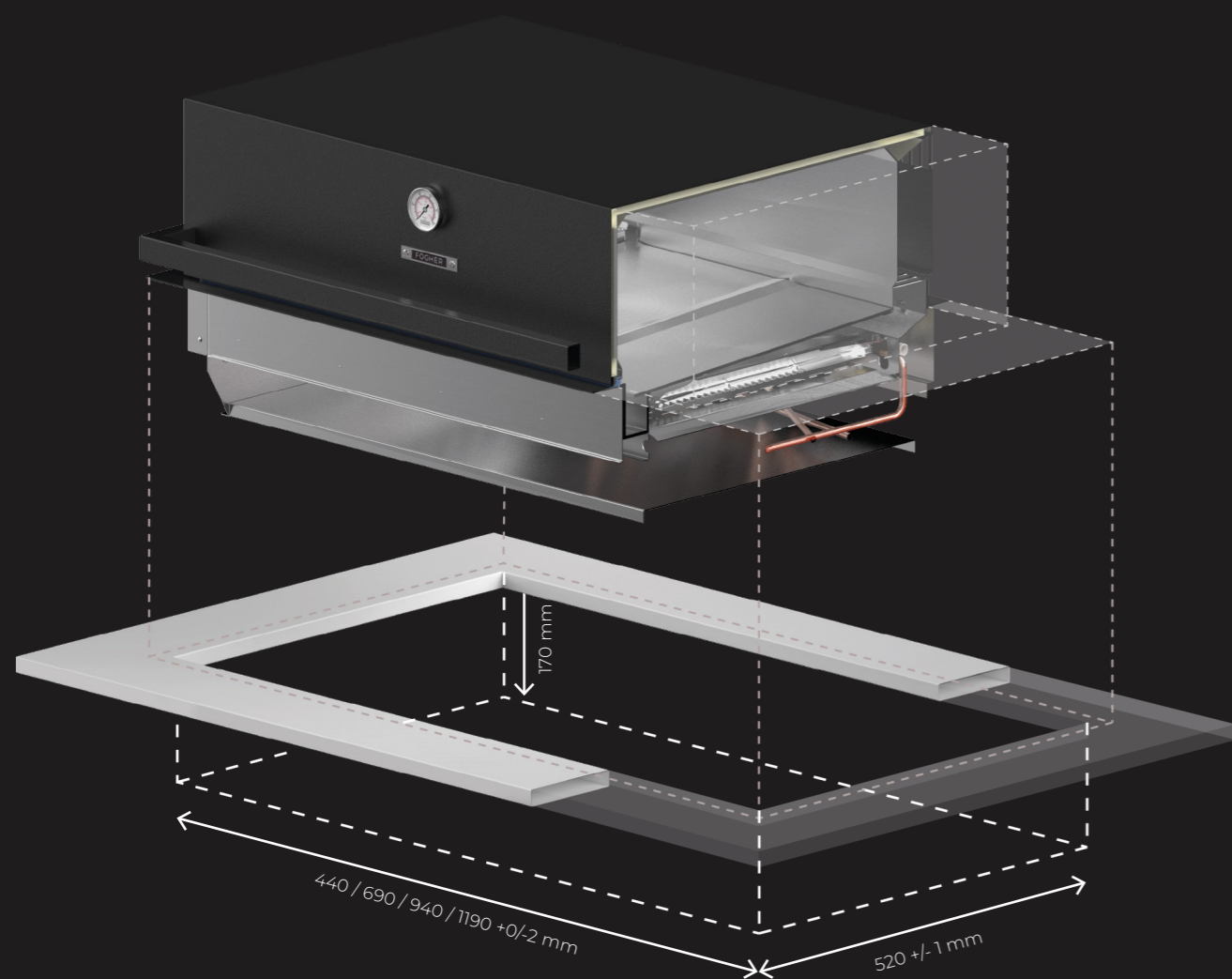
* Il codice di vendita indicato è relativo alla certificazione CE dei sistemi di cottura. Per altre certificazioni, riferirsi alla tabella di conversione a pagina 16.

* *De aangegeven verkoopcode heeft betrekking op de CE-certificering van de kooksystemen. Voor overige certificeringen verwijzen wij u naar de conversietabel op pagina 16.

BARBECUE FGB: PENSATO PER INTEGRARSI FGB BARBECUE: KLAAR OM IN TE BOUWEN

Grazie al particolare studio sui materiali e dei flussi d'aria relativi al barbecue ad incasso abbiamo sviluppato un prodotto in grado di mantenere prestazioni identiche ad un barbecue tradizionale ma che al contempo riesce ad essere delicato con le superfici che lo supportano.

Door zorgvuldige materiaal analyse en aandacht voor de luchtstroom in relatie tot de ingebouwde barbecue hebben we een product gecreëerd dat prestaties levert die vergelijkbaar zijn met die van een traditionele barbecue's, terwijl het zacht is voor de ondersteunende oppervlakken.



I piani di supporto su cui è possibile installare il barbecue sono molteplici e realizzati in diversi materiali:

- Pietra
- Metallo
- MFC

Er zijn verschillende oppervlakken, gemaakt van verschillende materialen, die je in de barbecues kunt installeren:

- Steen
- Staal
- MFC



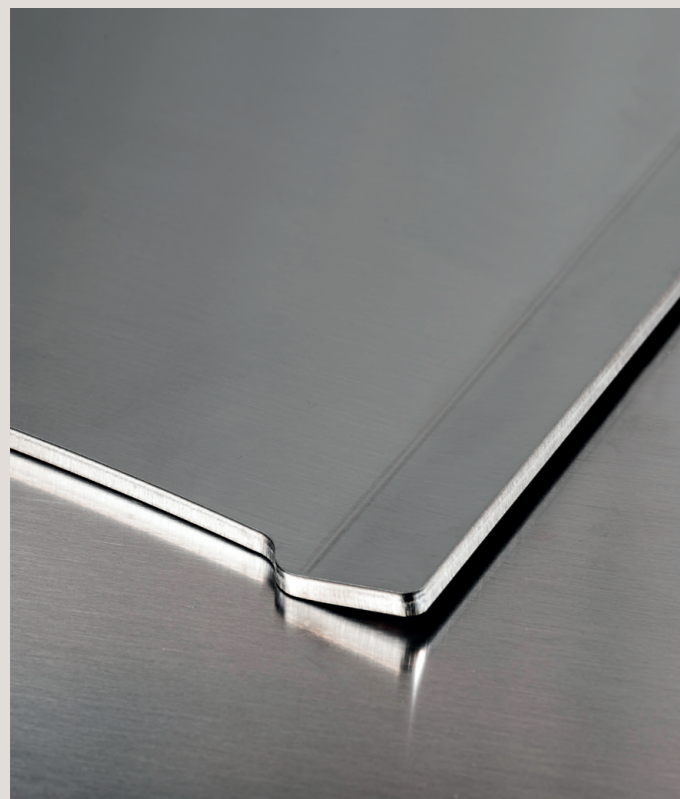
Non solo oggetti di design, ma veri e propri strumenti dalle grandi qualità tecniche, 100% realizzati in Italia. Grazie all'innovativa struttura, agli accessori e alle regolazioni del sistema FIRE CORE®, sarete voi a decidere la modalità, la temperatura e la tecnica di cottura che desiderate adottare, sia indoor che outdoor, infatti il BBQ è certificato con il marchio di sicurezza UL, per uso esterno, interno e professionale.

Het is niet alleen een design object, maar echt gereedschap met geweldige technische kwaliteiten, 100% gemaakt in Italië. Dankzij het innovatieve frame, de accessoires en de aanpassingen van het FIRE CORE® systeem bepaalt u, zowel binnen als buiten, de werkingsmodus, de temperatuur en de kooktechniek; de BBQ is gecertificeerd met het UL veiligheidskeurmerk voor intern, extern en professioneel gebruik.



ACCESSORI DI COTTURA

Gli accessori di cottura sono uno degli elementi più importanti, in quanto sono le uniche superfici a diretto contatto con gli alimenti e per questo motivo selezioniamo accuratamente i materiali e le lavorazioni necessarie per la loro realizzazione.



FRY TOP IN ACCIAIO

FRY TOP IN RVS

Realizzata in acciaio AISI 430 priva di saldature, questa superficie di cottura ha un'ottima performance. Dato lo spessore riesce a mantenere il calore stabile e più a lungo limitando il consumo di gas, inoltre è sagomata per permettere lo scolo dei liquidi di cottura.

Dit naadloze kookoppervlak van AISI 430-staal levert uitstekende prestaties. Dankzij de dikte behoudt het gedurende een langere periode een stabiele warmte, waardoor het gasverbruik wordt verminderd. Bovendien is het zo gevormd dat het de afvoer van kookvloeistoffen mogelijk maakt.



GRIGLIA DOPPIA IN ACCIAIO

DUBBELE RVS GRILL

Una griglia ad estrazione totale scomponibile per facilitare la pulizia. La sua particolare struttura frangi fiamma garantisce una cottura con temperature corrette evitando che le fiamme entrino in contatto diretto con il cibo, eliminando così ogni tipo di bruciatura.

Een uitneembaar rooster, dat volledig kan worden verwijderd om het schoonmaken te vergemakkelijken. De specifieke structuur van de vlambrekers maakt koken op stabiele temperaturen mogelijk, waardoor vermeden wordt dat de vlammen in direct contact komen met het voedsel en daardoor verbranding voorkomen.

KOOKACCESSOIRES

De kookaccessoires behoren tot de meest cruciale elementen, omdat ze de enige oppervlakken zijn die in direct contact staan met het voedsel. Daarom kiezen we zorgvuldig de materialen en processen die nodig zijn voor de creatie ervan.



PIETRA OLLARE

SPEKSTEEN

Una piastra di pietra ollare spessa 20 mm perfetta per la cottura della carne e che permette di cucinare senza l'aggiunta di grassi come olio o burro.

Een speksteen grilloppervlak van 20 mm dik, ideaal voor het bereiden van vlees, maakt koken mogelijk zonder toevoegen van extra vetten, zoals olie of boter.



BRASIERA ACCIAIO INOX

ROESTVRIJ STALEN TEPPAN

La nuova Brasiera, con 5 mm di spessore, è l'ideale per una cottura ottimale e versatile. Perfetta per carne, pesce e verdure, garantisce risultati eccellenti e facilità d'uso con qualsiasi utensile da cucina grazie alla sua superficie ultra liscia.

De nieuwe Teppan, 5 mm dik, is ideaal voor optimaal en veelzijdig koken. Perfect voor vlees, vis en groenten, garandeert uitstekende resultaten en gebruiksgemak met elk keukengerei dankzij het ultra gladde oppervlak.

ACCESSORI DI COTTURA



KIT PANIFICAZIONE BAK - PIZZA KIT

Il kit di panificazione trasforma il BBQ a gas Føgher in un forno per pane, pizza e altri alimenti panificati. Grazie alla struttura con diffusione del calore e superficie in cordierite, garantisce un'ottima trasmissione del calore e raggiunge fino a 350°C, ideale per pizza o pane.

De bakset verandert de Føgher gasbarbecue in een oven voor brood, pizza en ander gebakken voedsel. Dankzij de warmtediffusie structuur en het cordieriet oppervlak zorgt het voor een uitstekende warmteoverdracht en bereikt het een temperatuur tot 350°C, ideaal voor pizza of brood.



KIT COTTURA INDIRETTA E AFFUMICATURA INDIRECT KOKEN EN ROKEN SET

Il kit per la cottura indiretta è composto da una griglia rialzata in acciaio che permette di sollevare e quindi allontanare gli alimenti dalla fonte di calore. Con il kit da 500 mm è incluso anche il porta chips per legno aromatico, necessario se si desidera dare una nota affumicata alle proprie pietanze.

De indirecte kookset bestaat uit een stalen rooster dat omhoog kan worden gebracht om het voedsel weg te halen van de warmtebron. De kit van 500 mm bevat ook de container voor aromatische houtsnippers, die nodig is als u uw gerechten een rokerige smaak wilt geven.

KOOKACCESSOIRES



ACCESSORI COTTURA DIRETTA DIRECTE KOOKACCESSOIRES

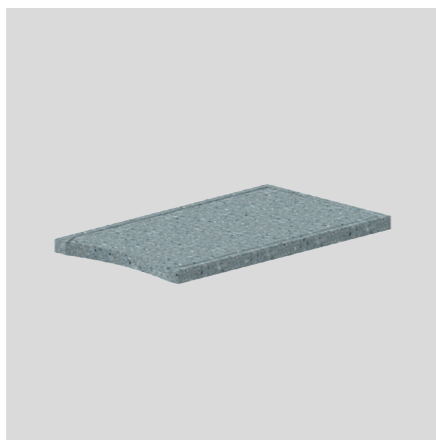
SUPERFICI COTTURA DIRETTA | DIRECTE KOOKACCESSOIRES



Griglia doppia in Acciaio inox
RVS dubbele grillplaat

Misure (LxP) | Afmeting (LxD)
250 x 430 mm
Peso | Gewicht 2 kg

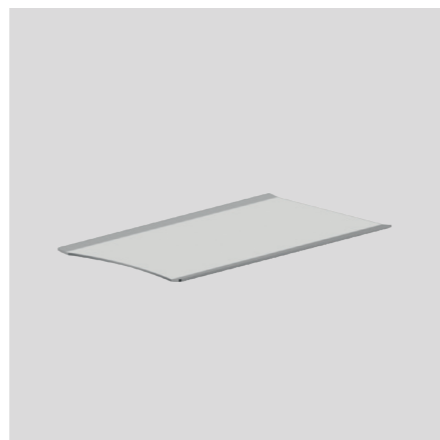
Cod. 1051116.0



Pietra ollare
Zeepsteen

Misure (LxP) | Afmeting (LxD)
250 x 430 mm
Peso | Gewicht 6,5 kg

Cod. 1059050.0



Fry top in acciaio Inox
Fry top in RVS

Misure (LxP) | Afmeting (LxD)
250 x 430 mm
Peso | Gewicht 4 kg

Cod. 1068682.0

BRASIERE PER COTTURA DIRETTA | DIRECT KOKEN TEPPAN STIJL



Brasiera 500
Teppan 500

Misure (LxP) | Afmeting (LxD)
500 x 420 mm
Peso | Gewicht 11 kg

Cod. 1082290.0



Brasiera 750
Teppan 750

Misure (LxP) | Afmeting (LxD)
750 x 420 mm
Peso | Gewicht 16 kg

Cod. 1082289.0

ACCESSORI COTTURA INDIRETTA INDIRECTE KOOKACCESSOIRES

KIT PANIFICAZIONE | BAK - PIZZA KIT



Kit pane e pizza barbecue 500*
Bak - pizza kit barbecue 500*

Misure (LxP) | Afmeting (LxD)
497 x 430 mm
Peso | Gewicht 7 kg

Cod. 1070730.0



Kit pane e pizza barbecue 750*
Bak - pizza kit barbecue 750*

Misure (LxP) | Afmeting (LxD)
743 x 430 mm
Peso | Gewicht 10 kg

Cod. 1070736.0

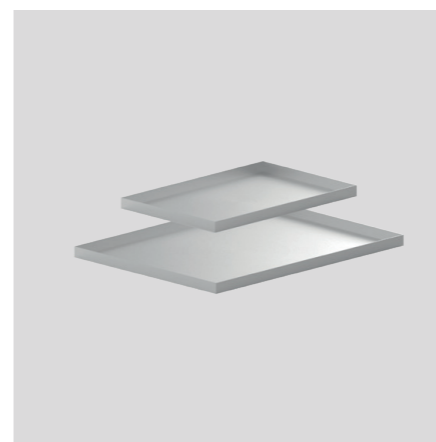


Kit pane e pizza barbecue 1000*
Bak - pizza kit barbecue 1000*

Misure (LxP) | Afmeting (LxD)
989 x 430 mm
Peso | Gewicht 13,5 kg

Cod. 1070740.0

TEGLIE | BAKPLATEN



Kit teglie panificazione
Bakplaten kit

Misure (LxP) | Afmeting (LxD)
494 x 374 mm
Peso | Gewicht 3 kg

Cod. 1067263.0

KIT COTTURA INDIRETTA | INDIRECT KOKEN KIT



Kit cottura indiretta 250*
Indirect koken kit 250*

Misure (LxP) | Afmeting (LxD)
250 x 430 mm
Peso | Gewicht 3 kg

Cod. 1070935.0



Kit cottura indiretta / affumicatura*
Indirect koken kit / rook kit*

Misure (LxP) | Afmeting (LxD)
500 x 430 mm
Peso | Gewicht 5,5 kg

Cod. 1070934.0

TABELLA DI CONVERSIONE MODELLI E CERTIFICATI

MODELLEN EN CERTIFICATIES CONVERSIE TABEL

MODELLI MODELS	CE (1)	CE PRO (2)	UL (3)
BARBECUE FGB 250	1071584.1	1071584.2	1085229.3
BARBECUE FGB 500	1072502.1	1072502.2	1085230.3
BARBECUE FGB 500 FO	1072503.1	1072503.2	1085232.3
BARBECUE FGB 750	1070852.1	1070852.2	1084522.3
BARBECUE FGB 750 FO	1071761.1	1071761.2	1085233.3
BARBECUE FGB 1000	1072504.1	1072504.2	1085231.3
BARBECUE FGB 1000 FO	1071551.1	1071551.2	1085234.3

(1) CE = prodotti certificati per uso esterno rispondente alla normativa "EN 498 - UE 2016/426" (valido anche per il mercato UK).

(1) CE = producten gecertificeerd voor gebruik buitenshuis in overeenstemming met de norm "EN 498 - EU 2016/426" (ook geldig voor de Britse markt).

(2) PRO = prodotti certificati CE per uso professionale/interno rispondente alla normativa "EN 203-1-2014" (valido anche per il mercato UK).

(2) CE PRO = CE-gecertificeerde producten voor professioneel/binnen gebruik in overeenstemming met de norm "EN 203-1-2014" (ook geldig voor de Britse markt).

(3) UL = prodotti certificati per USA e Canada rispondente alla normativa "Z21.58 2018 / CSA 1.6 2018".

(3) UL = gecertificeerde producten voor de VS en Canada in overeenstemming met de verordening "Z21.58 2018 / CSA 1.6 2018".





L'ESPERIENZA DI BARBECUE DEFINITIVA

DE ULTIEME BARBECUE ERVARING



the outdoor kitchen

FÒGHER

is a trademark Deimos 2022 ©, DEIMOS srl All rights reserved.

Via Cavassico Inferiore, 1
Località Trichiana
32026, Borgo Valbelluna (BL) - ITALY

tel. (+39) 0437 8066 - fax. (+39) 0437 806699
www.fogher.com - info@fogher.com

P.IVA e C.F. 00847230257

Contact Nederland - VSMC BV

Web: www.vsmcbv.com

Mail: info@vsmcbv.com

Tel. nr. +31(0)6 52 23 43 48

PRINT:
Grafiche Antiga Spa

